



# Profilés Sud Pyrénées

*La différence*

**LE PARTENAIRE  
DES PROFESSIONNELS  
DE LA PLÂTRERIE**

**OSSATURES MÉTALLIQUES  
POUR PLAQUES DE PLÂTRE  
CLOISONS · DOUBLAGES · PLAFONDS**





# Nos atouts & notre savoir-faire

Règlementations, normes, DTU, PV, Assurances



## FABRICATION FRANÇAISE

**Profilés Sud Pyrénées** fabrique ses produits en France. Nous disposons d'un stock service nous permettant de répondre à toute demande dans un délai court.



## CERTIFICATION NF

1<sup>ère</sup> marque de certification de produits en France.

La norme NF CSTB impose notamment des critères de protection contre la corrosion et d'épaisseur minimale de tôle pour les profilés.

**Avantages :** la garantie d'être conforme aux exigences de la réglementation française, l'assurance de disposer de produits sûrs et fiables dont les performances sont testées et certifiées par le CSTB (épaisseurs et revêtement, dimensions, rectitude & torsion). L'ensemble des produits PSP sont conformes au DTU 25.41.



## FICHE DE DÉCLARATION ENVIRONNEMENTALE ET SANITAIRE

### PV FEU et ACOUSTIQUE

L'ensemble de nos produits ont fait l'objet d'essais de résistance au feu et acoustiques par des organismes agréés et bénéficient d'une conformité aux normes françaises et européennes en vigueur avec les principales marques de plaque de plâtre.



## ASSURANCE GARANTIE PAR LA SMABTP

Nos produits sont également couverts par la SMABTP au travers d'une garantie responsabilité produit. Cette assurance couvre l'ensemble de nos produits pour tous montages, toutes poses dans les règles de l'art suivant DTU 25.41.



## ÉDITION DES DOSSIERS DE MISE EN CONFORMITÉ

Pour accompagner au mieux chaque professionnel dans sa mise en conformité, nos équipes vous apportent leur expertise dans l'édition des dossiers techniques pour les bureaux de contrôles et maîtres d'œuvres.



## OSSATURE MASTERIMPACT®

Nous fabriquons des ossatures MASTERIMPACT® spécialement étudiées pour les hautes protections à la corrosion dans les milieux très humides.



## COUPLE FOURRURE SUSPENTE PSP

Validation CSTB Placo / Knauf / Siniat / PSP

Tous nos produits font l'objet d'une **traçabilité**, de sa fabrication à l'origine de la matière première utilisée

**Stock • Services • Réactivité**





*PSP depuis sa création est dédiée au professionnel de la plâtrerie.*

*Nous avons tout au long de notre évolution gardé le même ADN : des professionnels au service de professionnels.*

*Nous distribuons nos produits au travers des négoce de matériaux spécialisés.*

*Nous fabriquons une large gamme de profilés compatibles avec l'ensemble des plaques de plâtre du marché.*

*Nous avons nos propres PV feu et acoustique avec la majorité des acteurs du marché nous permettant d'aborder des chantiers techniques pour les bâtiments recevant du public ou des ouvrages sous contrainte particulière.*

*Notre service technique est là pour vous accompagner à chaque étape : du projet à la réalisation du chantier.*

*PSP fabrique également des accessoires qu'elle distribue au travers de sa filiale ISOTECH.*

*L'ensemble de nos produits sont contrôlés :*

- En interne, au sein de notre propre laboratoire ;*
- En externe, par des laboratoires indépendants ou organismes certificateurs tel que le CSTB.*

*Pour conforter nos clients les poseurs, l'ensemble de nos produits bénéficie d'une responsabilité civile produit souscrite auprès de la SMABTP.*

*Notre outil de production performant et notre stock service nous permettent d'apporter un service rapide sur l'ensemble du territoire.*

*Nous accompagnons nos clients avec des produits de qualité, normés et contrôlés.*

Xavier Guillen





# SOMMAIRE

NOS ENGAGEMENTS .....	1
NOS COMPÉTENCES .....	3
NOTRE PRODUCTION .....	5
NOTRE CAPACITÉ DE STOCKAGE.....	7
NOS CERTIFICATIONS .....	8
NOS ATOUS & NOTRE SAVOIR-FAIRE.....	12
CHOIX DES MATÉRIAUX SELON L'UTILISATION.....	13

## **PROFILÉS TRADITIONNELS..... 16**

PROFILÉS TRADITIONNELS .....	17
• Rails & cornières .....	17
• Fourrures & montants .....	18
PROFILÉS POUR MONTAGES DE PLAQUES HYDROFUGES .....	19
• Rails & cornières .....	19
• Fourrures & montants .....	20

## **CONDITIONNEMENT.....22**

• Ossatures .....	23
-------------------	----

## **CLOISONS.....26**

CLOISONS DISTRIBUTIVES .....	27
• Ossatures associées aux plaques KNAUF .....	29
• Ossatures associées aux plaques PLACO .....	33
• Ossatures associées aux plaques SINIAT .....	37
• Ossatures associées aux plaques ISOLAVA .....	41
ANNEXES PV FEU .....	44
• Cloisons distributives avec ossatures et accessoires PSP associées aux différentes marques de plaque de plâtre .....	45
• Affaiblissement acoustique .....	49
• Distributives Quantitatif indicatif pour 1 m <sup>2</sup> de cloison.....	52
CLOISONS SÉPARATIVES .....	53
• Séparatives.....	54



# SOMMAIRE

## **DOUBLAGES .....58**

CONTRE CLOISON AVEC MONTANTS .....	59
• BA 1200 mm .....	60
• BA 900 mm .....	61
• Contre-cloison.....	62
CONTRE CLOISON AVEC FOURRURES .....	63
• Avec fourrures .....	64

## **PLAFONDS .....66**

CHOIX DES MATÉRIAUX SELON UTILISATION .....	67
PLAFONDS .....	68
• Suspentes et éclisses.....	69
• Montants et fourrures.....	70
• Sous structure Bois.....	71
• Sous structure Béton.....	75
• Sous structure Acier.....	79

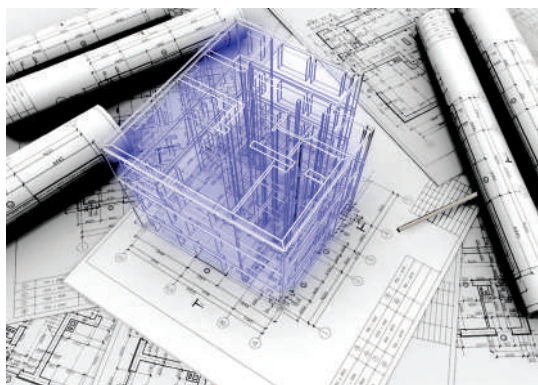
## **SYNTHÈSES .....84**

CLOISONS DISTRIBUTIVES .....	85
CLOISONS SÉPARATIVES .....	85
CONTRE-CLOISONS .....	86
PLAFONDS .....	87
DÉCOUVREZ NOS PRODUITS .....	88
NOS ÉQUIPES À VOTRE ÉCOUTE .....	90
CONDITIONS GÉNÉRALES DE VENTE .....	93



## UNE FABRICATION DE QUALITÉ

- Une fabrication respectueuse de la réglementation française.
- Des vérifications de nos matières premières et contrôles de la production suivant directives **NF CSTB**  
le fabricant construction
- Une traçabilité totale de nos aciers et de nos profilés.
- Des dimensions spécifiques si besoin.



## UN BUREAU TECHNIQUE À VOTRE ÉCOUTE

- Un service technique à votre écoute, afin de vous accompagner pour la mise en œuvre de vos ouvrages de plâtrerie.
- Pour traiter tous les sujets, tant les performances mécaniques, que les classements feux et acoustiques.
- Des professionnels pour répondre à des professionnels.

## UNE PRESTATION LOGISTIQUE ÉTENDUE

- Une capacité de stockage de plus de 3000 tonnes permettant des délais de livraison rapides.
- Un réseau de transporteurs régionaux et nationaux.
- Des plans de chargement étudiés pour vos commandes adaptés à vos tonnages.



## UN SERVICE COMMERCIAL À VOS CÔTÉS

- Un service commercial respectueux du partenariat.
- Des hommes et des femmes de votre région à votre écoute.
- Une proximité relationnelle avec un suivi de qualité.
- Des solutions alternatives à vos besoins.



# Plus proche de vous !

*Nos commerciaux couvrent l'ensemble du territoire*



**RENSEIGNEMENTS  
TECHNIQUES  
& CONDITIONS  
COMMERCIALES**

**05 62 18 01 78**  
**contact@pspprofil.fr**

**WWW.PSP-PROFILES.FR**



**Profilés Sud Pyrénées**

11-12 rue Gay Lussac - Z.I. de la Pomme - 31250 REVEL

Nos équipes vous accueillent du **lundi au vendredi de 8h à 17h30**



**Profilés Sud Pyrénées** fabrique des ossatures pour plafonds et cloisons sèches en plaques de plâtre dans ses usines du sud de la France.

Ossatures et accessoires certifiés NF suivant le DTU 25.41 et bénéficiant de PV feu et acoustique. Normes CE NE EN 14195 - EN 10147 - EN 10326 - EN 10327.

Nous disposons d'un stock service nous permettant de répondre à toute demande rapidement.



## CONFORMITÉ

Réaction au feu, CSTB, classement A1.

L'ensemble de la gamme PSP est constitué de produits certifiés conformes à la norme NF. Cette garantie de conformité aux exigences de la réglementation française apporte l'assurance de disposer de produits sûrs et fiables, dont les performances sont testées et certifiées par le CSTB.



## GARANTIE

Nos produits sont également couverts par une assurance SMABTP au travers d'une garantie responsabilité produit.

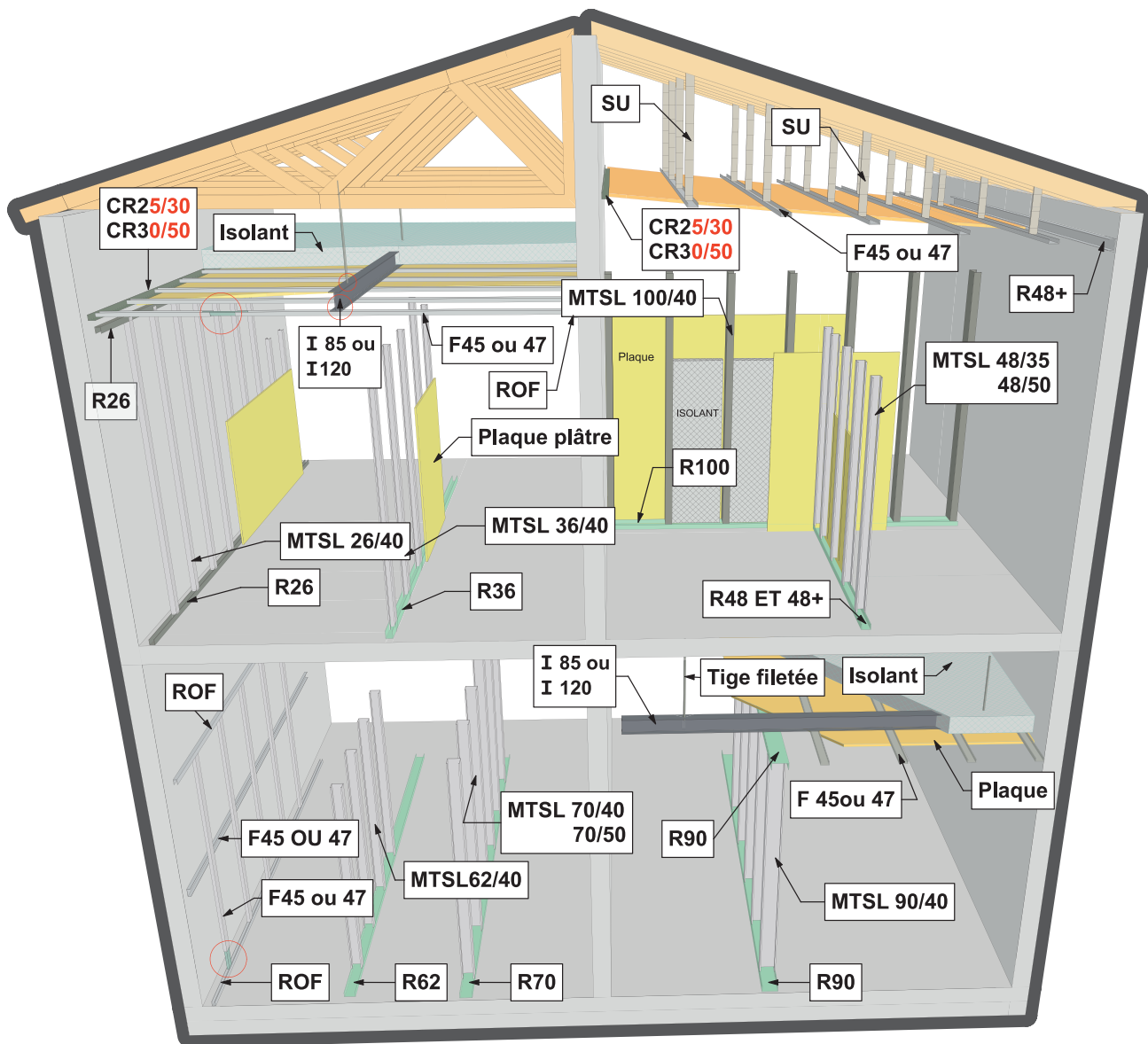
Cette assurance couvre l'ensemble de nos produits pour tous montages suivant le DTU 25.41.

Enfin, par sa gamme d'accessoires **ISOTECH** pour plaquistes professionnels, la société PSP offre un service complet à destination des négoce de matériaux.

## PSP c'est aussi :

- Une fabrication française
- La qualité avec les normes CE14195 NF et ses PV
- Une démarche Responsabilité Sociétale des Entreprises (RSE)
- Une gamme professionnelle plâtrerie complète compatible avec toutes plaques
- Un engagement de volume
- Des produits conformes au DTU 25.41
- Une assurance « Fabricant Matériaux de construction » souscrite auprès de la SMABTP (assurance des Professionnels du bâtiment et constructeurs)
- Des Fiches de Déclaration Environnementale et Sanitaire (FDES)
- Des ossatures compatibles toutes marques de plaque de plâtre (Placo, Knauf, Siniat, Isolava...)
- Le prix maîtrisé
- Le service, avec un stock acier et profilés disponible

Plus de **300 références** en stock  
au service des négociés **spécialisés**



**FABRICATION  
SUR-MESURE**

Contactez notre service commercial  
pour étudier ensemble vos besoins





## LA PRODUCTION

Nos lignes de production nous permettent de produire des profilés pour plafonds, cloisons et contre-cloisons compatibles avec toutes gammes, toutes marques et certifiés résistants au feu dans le respect du DTU et des différents PV feu et acoustique que nous vous fourniront.

## LA TRAÇABILITÉ

Sur chacune de nos ossatures sont indiqués le nom de notre entreprise, le type d'ossature, les dimensions, les normes et certifications ainsi que la date de production directement imprimés sur le profilé afin de permettre une traçabilité rapide et efficace.

Nos ossatures sont réalisées à base d'aciers Européens qui bénéficient d'une traçabilité ainsi que d'un contrôle qualité conforme aux normes Européennes.

## LA QUALITÉ

Les profilés sont réalisés à partir d'aciers majoritairement européens et d'une qualité étroitement contrôlée par notre laboratoire interne. Nos profilés sont recouverts d'une galvanisation à chaud différente en fonction du type de profilés :

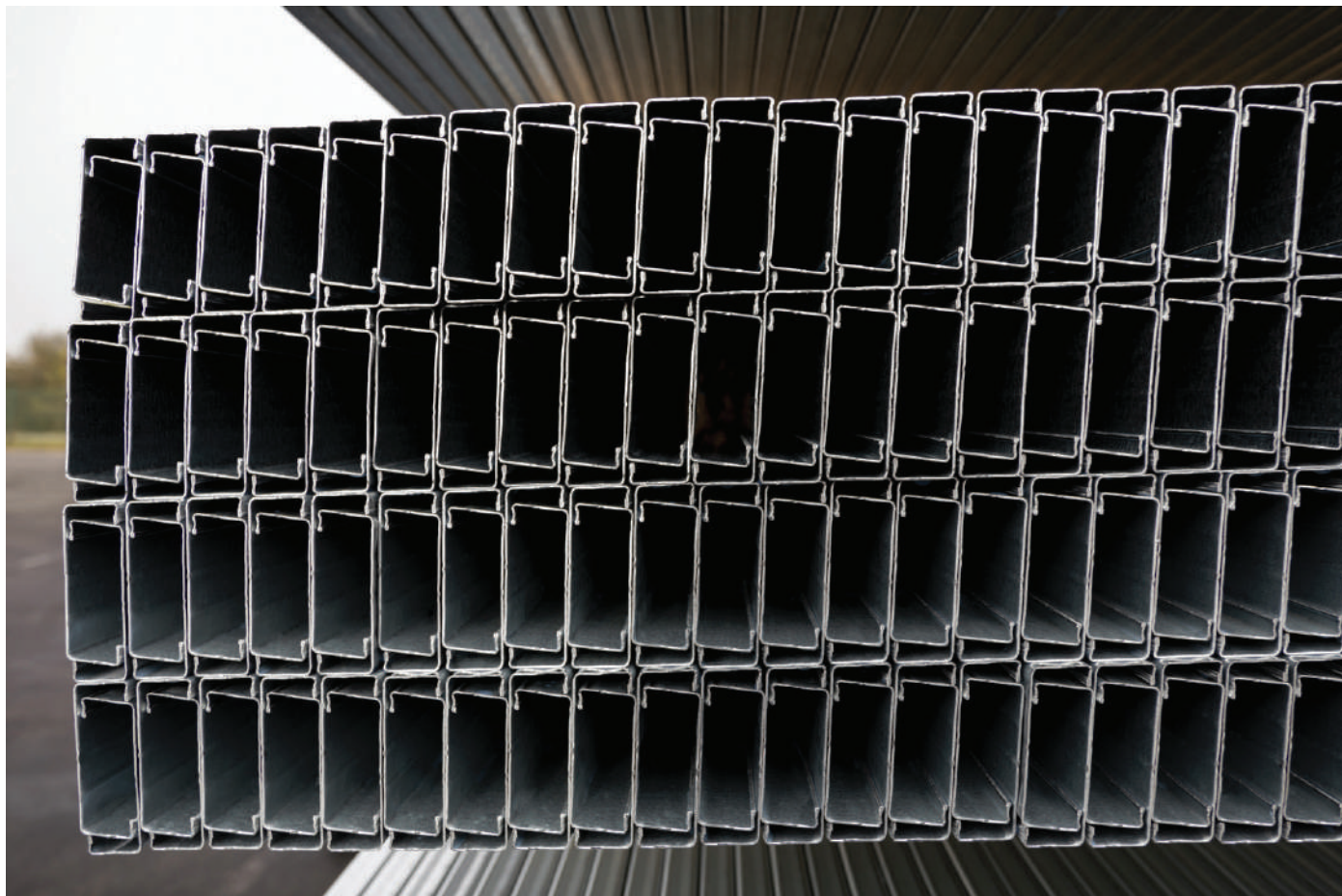
- Montants et fourrures Z140 (ou AZ100),
- Rails et cornières Z275 (ou AZ100).

Tous nos profilés sont également protégés par la passivation chimique à l'acide chromique afin de garantir une protection optimale notamment aux zones de découpe.

L'épaisseur ainsi que les caractéristiques des profils sont conformes au DTU 25.41 et renseignées dans les fiches de présentation.







Notre parc nous permet de stocker près de 2500 palettes afin de prévoir la demande et pouvoir vous satisfaire dans les plus brefs délais.

Afin de prévenir une éventuelle oxydation ou formation de traces blanches, nous recommandons fortement à nos distributeurs de stocker nos produits dans un endroit sec, à l'abri de l'humidité et ventilé.

En cas de stockage extérieur et exposé à la pluie, nous recommandons de stocker les profilés de façon légèrement incliné afin de permettre à l'eau de s'écouler sans stagner.

Tous nos profilés bénéficient de nombreux PV exclusifs avec plusieurs marques comme Placo, Knauf, Siniat, Isolava, etc., et sont compatibles avec toutes les plaques.

Nos profilés s'adaptent aussi bien aux nouvelles constructions qu'à la rénovation et permettent des finitions de qualité professionnelle.

**CSTB**  
*le futur en construction*

Organisme certificateur  
Mandaté par AFNOR Certification



## Certificat

### ÉLÉMENTS D'OSSATURES MÉTALLIQUES POUR PLAQUES DE PLÂTRE Cloisons, doublages et plafonds

Le CSTB atteste que les produits mentionnés en annexe sont conformes à des caractéristiques décrites dans le référentiel de certification NF Éléments d'ossature métalliques pour plaques de plâtre NF411 en vigueur après évaluation selon les modalités de contrôle définies dans ce référentiel.

En vertu de la présente décision notifiée par le CSTB, AFNOR Certification accorde à :

**La société** PSP - Profilés Sud Pyrénées  
11 et 12 Rue Louis Gay Lussac Z.I de la Pomme  
FR - 31250 REVEL

**Code usine** TU

le droit d'usage de la marque NF Éléments d'ossatures métalliques pour les produits objets de cette décision, pour toute sa durée de validité et dans les conditions prévues par les règles générales NF et le référentiel mentionné ci-dessus.

Décision initiale d'admission n° EOM/20/01 du 23/09/2008

Décision d'admission complémentaire n° EOM/20/25 du 21/06/2022

Cette décision se substitue à la décision n° EOM/20/24 du 11/03/2022

Sauf retrait, suspension, ou modification, ce certificat est valable pendant 15 mois.

Le certificat en vigueur peut être consulté sur le site internet <http://evaluation.cstb.fr> pour en vérifier sa validité.

### CARACTÉRISTIQUES CERTIFIÉES

#### Selon la norme EN 14195

Tolérances dimensionnelles

#### Avec un niveau plus exigeant que la norme EN 14195

Valeurs dimensionnelles minimales  
Épaisseur minimale  
Épaisseur et masse de galvanisation minimales

#### Autres caractéristiques

Inertie des montants

#### Usage élargie (Uel)

Classe de revêtement  
Largeur des montants et rails

Ce certificat comporte 4 pages

Contact :  
[contacts-nf411@cstb.fr](mailto:contacts-nf411@cstb.fr)  
Tél. : 01 64 68 88 26

Par délégation  
du Président

Florian RASSE

**CENTRE SCIENTIFIQUE ET TECHNIQUE DU BÂTIMENT**  
84 avenue Jean Jaurès – Champs-sur-Marne – 77447 Marne-la-Vallée cedex 2  
Tél. : +33 (0)1 64 68 82 82 – Fax : +33 (0)1 64 68 89 94 – [www.cstb.fr](http://www.cstb.fr)  
MARNE-LA-VALLÉE / PARIS / GRENOBLE / NANTES / SOPHIA ANTIPOLIS

**cofrac**  
ACCREDITATION  
N° 5-01015  
List of site and  
Scope  
available on:  
Listes des sites  
et portées  
disponibles sur  
[WWW.COFRAC.FR](http://WWW.COFRAC.FR)  
**CERTIFICATION  
DE PRODUITS  
ET SERVICES**





## ASSURANCE GARANTIE PAR LA SMABTP

Nos produits sont également couverts par la SMABTP au travers d'une garantie responsabilité produit. Cette assurance couvre l'ensemble de nos produits pour tous montages, toutes poses dans les règles de l'art suivant DTU 25.41.



## COUPLE FOURRURE SUSPENTE PSP

Validation CSTB Placo / Knauf / Siniat / PSP / etc ...



ÉLÉMENTS D'OSSATURE MÉTALLIQUES POUR PLAQUES DE PLÂTRE

## CERTIFICATION NF

1<sup>ère</sup> marque de certification de produits en France.

La norme NF CSTB impose notamment des critères de protection contre la corrosion et d'épaisseur minimale de tôle pour les profilés.

**Avantages :** la garantie d'être conforme aux exigences de la réglementation française, l'assurance de disposer de produits sûrs et fiables dont les performances sont testées et certifiées par le CSTB (épaisseurs et revêtement, dimensions, rectitude & torsion).

L'ensemble des produits PSP sont conformes au DTU 25.41.



Une **Démarche Responsabilité Sociétale des Entreprises** avec UIMM



**Vérification de Fiche de Déclaration Environnementale et Sanitaire**

R.S.E.



## ATTESTATION DE DÉLIVRANCE DE LA CHARTE D'ENGAGEMENT RSE

de l'Union des Industries et Métiers de la Métallurgie (U.I.M.M.) à

**Profil Sud Pyrénées**  
10 RUE GAY LUSSAC  
31250 REVEL

+

Cette attestation est l'expression de l'engagement de l'entreprise en RSE selon le référentiel RSE de l'UIMM soutenant une approche de Performance Globale Industrielle.

Elle est décernée à l'issue de l'évaluation initiale niveau 1 en date du 16/02/2022 réalisée sur site par un conseiller référencé par l'UIMM et circonstanciée par un rapport établissant une synthèse et les résultats [rapport n° UIMMMPO31\_202202\_006].

Cette attestation est délivrée pour une durée de 2 ans avec l'engagement de **Profil Sud Pyrénées** à mettre en œuvre les actions de progrès retenues lors de l'évaluation sous réserve de la réalisation d'une évaluation de suivi au bout d'un an.

+

Fait à BEAUZELLE, le 22/02/2022


Le Président de l'UIMM  
M. ERIC TRAPPIER

Le Président de l'UIMM MP OCCITANIE  
M. BRUNO BERGOEND



F.D.E.S Montants / Rails

### PROGRAMME DE VERIFICATION INIES



Attestation de vérification de  
Fiche de Déclaration Environnementale et Sanitaire


**Dans le cadre de la vérification de la FDES :**  
Ossatures pour cloisons et contre-cloisons : montants et rails

MiÈsime	Février 2021
N° enregistrement	1-141:2021
Diffusée par	GIOFS 23 rue du Département Boîte 37 75014 Paris - France

Monsieur Sébastien Lasvaux, vérificateur titulaire de l'habilitation délivrée le 03/09/2014, renouvelée le 06/07/2020 et valable jusqu'en Octobre 2023 atteste :


- avoir exercé ma mission en toute indépendance et, sans préjudice des pouvoirs dont dispose l'Etat français pour la supervision du respect des exigences réglementaires ;
- ne pas avoir identifié d'écart significatif aux prescriptions du programme FDES et des normes NF EN 15804+A1 et NF EN 15804/CN ; les éventuels écarts non significatifs étant reportés dans le rapport de vérification,
- que les données et les informations environnementales et sanitaires figurant dans la FDES susvisée sont plausibles pour le produit objet de la FDES ; le propriétaire de la déclaration restant cependant responsable de son intégrité.

Date d'édition de l'attestation : le 21 mars 2021      Le vérificateur  
Sébastien LASVAUX



F.D.E.S Fourrures / Cornières / Lisses

### PROGRAMME DE VERIFICATION INIES



Attestation de vérification de  
Fiche de Déclaration Environnementale et Sanitaire


**Dans le cadre de la vérification de la FDES :**  
Ossatures pour plafonds et contre-cloisons : fourrures, cornières et lisses

MiÈsime	Février 2021
N° enregistrement	1-142:2021
Diffusée par	GIOFS 23 rue du Département Boîte 37 75014 Paris - France

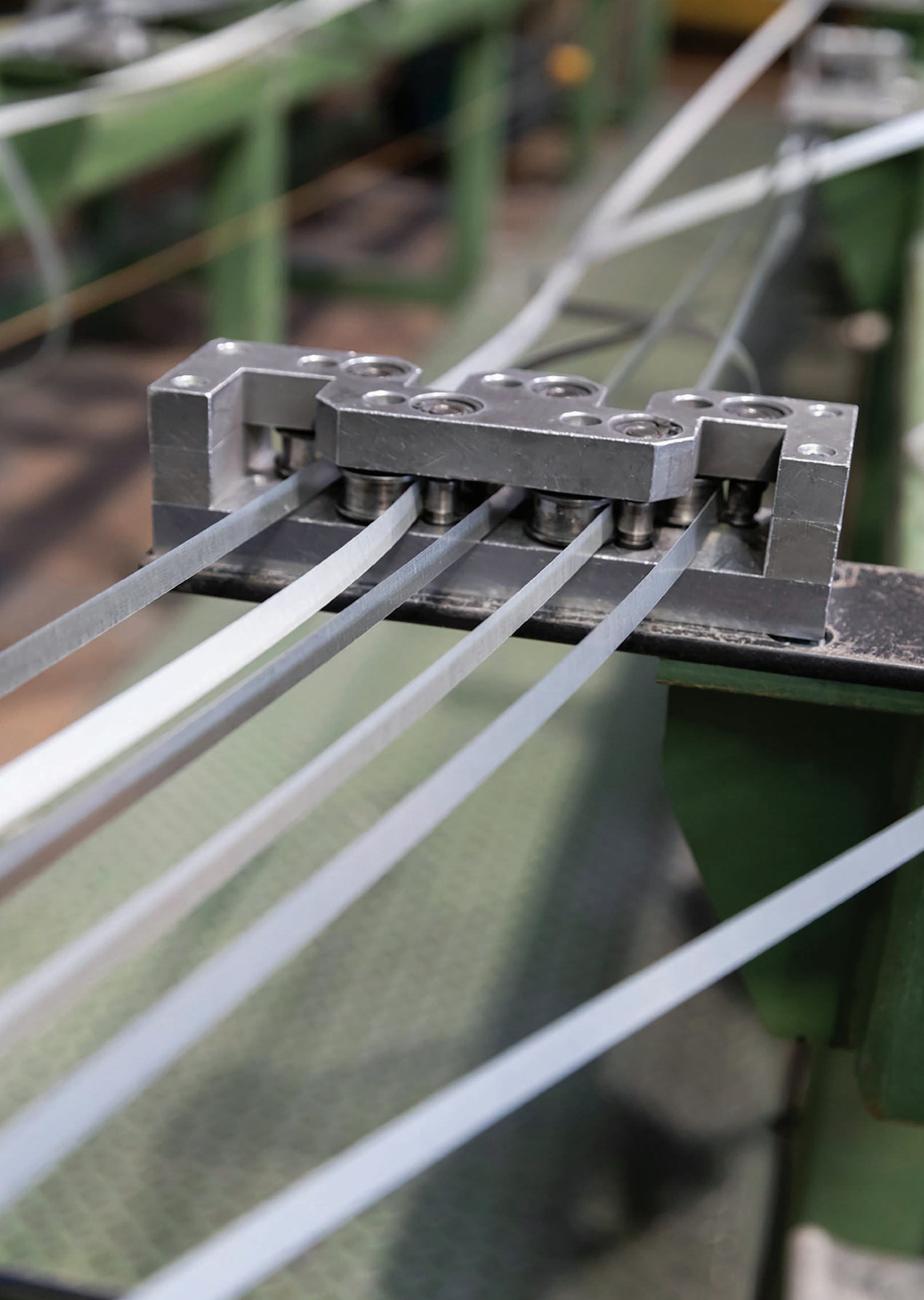
Monsieur Sébastien Lasvaux, vérificateur titulaire de l'habilitation délivrée le 03/09/2014, renouvelée le 06/07/2020 et valable jusqu'en Octobre 2023 atteste :

- avoir exercé ma mission en toute indépendance et, sans préjudice des pouvoirs dont dispose l'Etat français pour la supervision du respect des exigences réglementaires ;
- ne pas avoir identifié d'écart significatif aux prescriptions du programme FDES et des normes NF EN 15804+A1 et NF EN 15804/CN ; les éventuels écarts non significatifs étant reportés dans le rapport de vérification,
- que les données et les informations environnementales et sanitaires figurant dans la FDES susvisée sont plausibles pour le produit objet de la FDES ; le propriétaire de la déclaration restant cependant responsable de son intégrité.

Date d'édition de l'attestation : le 21 mars 2021      Le vérificateur  
Sébastien LASVAUX









## Règlementations, normes, DTU, PV, Assurances



### FABRICATION FRANÇAISE

**Profilés Sud Pyrénées** fabrique ses produits en France. Nous disposons d'un stock service nous permettant de répondre à toute demande dans un délai court.



### PV FEU ET ACOUSTIQUE

L'ensemble de nos produits ont fait l'objet d'essais de résistance au feu et acoustique par des organismes agréés et bénéficient d'une conformité aux normes françaises et européennes en vigueur avec les principales marques de plaque de plâtre.



### ÉDITION DES DOSSIERS DE MISE EN CONFORMITÉ

Pour accompagner au mieux chaque professionnel dans sa mise en conformité, nos équipes vous apportent leur expertise dans l'édition des dossiers techniques pour les bureaux de contrôles et maîtres d'œuvres.

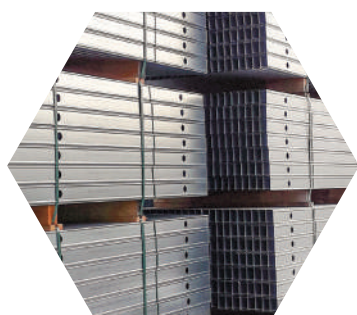


### OSSATURE MASTERIMPACT®

Nous fabriquons des ossatures MASTERIMPACT® spécialement étudiées pour les hautes protections à la corrosion dans les milieux très humides. Compatibles avec les plaques MASTERIMPACT® de Promat et autres plaques hydrofuges.

Tous nos produits font l'objet d'une **traçabilité**, de sa fabrication à l'origine de la matière première utilisée

**Stock • Services • Réactivité**



## OSSATURES

Les ossatures utilisées doivent être conformes aux spécifications du DTU 25.41.

La marque NF « Éléments d'ossatures métalliques » vaut la preuve de la conformité aux exigences du DTU.

### Types, formes et dimensions des profilés

Les profilés utilisés pour les ouvrages définis dans le cadre de ce document sont ceux de :



**TYPE (C) :** appelés fourrures, ils sont destinés à la réalisation de l'ossature des ouvrages horizontaux ou inclinés de plafonds ou habillages et de contre-cloisons avec appuis intermédiaires clipsés. La base des fourrures est destinée à servir d'appui aux plaques.



**TYPE (C) :** appelés montants, ils sont destinés à la réalisation de l'ossature verticale de cloisons de distribution, contre-cloisons, habillages et de plafonds horizontaux ou rampants. On appelle ailes les côtés des montants destinés à servir d'appui aux plaques.



**TYPE (U) :** appelés rails ou lisses, ils sont destinés à la réalisation de l'ossature horizontale des cloisons, contre-cloisons, habillages et à la réalisation d'ossatures de plafonds en tant que raccords périphériques associés obligatoirement aux profilés de type (C), attention la largeur de l'aile assurant le support des plaques doit être  $\geq 28$  mm pour les rails.



**TYPE OMÉGA :** ils sont destinés à la réalisation de l'ossature des plafonds et habillages murs.



**TYPE (L) :** appelés cornières, ils sont destinés notamment à la réalisation des rives des plafonds et des contre-cloisons. Attention les dimensions de la cornière sont au minimum de 23 par 28 mm (la largeur de 28 étant la surface d'appui des plaques).

## SUSPENSIONS

Le comportement mécanique des dispositifs de suspension dépend de la géométrie des profilés et des suspentes associées ainsi que des jeux de fonctionnement.

Les couples fourrure / suspente ou montant / suspente constituent, de ce fait, un système dont la charge de rupture mesurée en laboratoire, dans les conditions d'essais définies, doit être au moins égale au triple de la charge de service de la suspente, avec un minimum de 75 daN.

Les performances obtenues doivent faire l'objet d'un rapport d'essais.



## APPUIS INTERMÉDIAIRES

Le comportement mécanique d'un ouvrage de doublage de mur sur ossature avec appui intermédiaire dépend de la géométrie des fourrures et des appuis intermédiaires associés.

Le couple fourrure/appui intermédiaire constitue, de ce fait, un système indissociable qui doit résister à un choc au corps mou d'énergie égale à 60 N.m, et dont la charge de rupture doit être supérieure ou égale à 75 kg. Les performances obtenues doivent faire l'objet d'un rapport d'essais.



Pour le choix des accessoires de fixation (visseries et chevilles)  
et revêtements (plaques, enduits, bandes à joint)  
en fonction de l'utilisation, veuillez consulter le catalogue









# PROFILES TRADITIONNELS

# PROFILÉS TRADITIONNELS

## Rails & cornières

### RAILS

Profilé métallique pour la réalisation de cloison distributive ou séparative avec ailes de recouvrement et percements pour passage des réseaux.



Référence commerciale	Désignation	Largeur d'âme (mm)	Largeur des ailes (mm)	Épaisseur minimale du cœur nu (mm)	Classe de revêtement
R26	U/28/26/28	26	28	0,46	AZ100/Z275
R36	U/28/36/28	36	28	0,46	AZ100/Z275
R48	U/28/48/28	48	28	0,46	AZ100/Z275
R62	U/28/61/28	61,5	28	0,46	AZ100/Z275
R70	U/28/69/28	69,5	28	0,46	AZ100/Z275
R84	U/28/84/28	84	28	0,46	AZ100/Z275
R90	U/28/89/28	89,2	28	0,46	AZ100/Z275
R100	U/28/100/28	100	28	0,46	AZ100/Z275
R125	U/28/125/28	125	28	0,46	AZ100/Z275
R150	U/28/150/28	150	28	0,46	AZ100/Z275
Lisse ROF+	U/28/19/18	19	28	0,46	AZ100/Z275

Utilisation conseillée pour :



salle à manger



salon



bureau



chambre



cuisine



garage



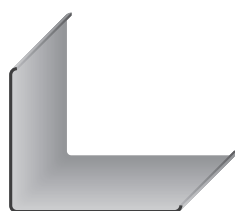
plafond



cloison

### CORNIÈRES

Profil de rive pour la réalisation de plafond suspendu apparent.



Référence commerciale	Désignation	Largeur d'âme (mm)	Largeur des ailes (mm)	Épaisseur minimale du cœur nu (mm)	Classe de revêtement
CR 25x30	L/25/30	30	25	0,46	AZ100/Z275
CR 30x50	L/30/50	50	30	0,46	AZ100/Z275

Utilisation conseillée pour :



salle à manger



salon



bureau



chambre



cuisine



garage



plafond



cloison



# PROFILÉS TRADITIONNELS

## Fourrures & montants

### FOURRURES

Profilé métallique pour la réalisation d'ossature verticale en contre-cloisons ou pour la pose de plafond en plaque de plâtre.



Référence commerciale	Désignation	Largeur d'âme (mm)	Largeur des ailes (mm)	Retour des ailes (mm)	Épaisseur minimale du cœur nu (mm)	Classe de revêtement
F45	C/18/45/18	45	18/18	6	0,54	Z140/AZ100
F47+	C/17/47/17	46,7	17/17	6	0,54	Z140/AZ100

Utilisation conseillée pour :



salle à manger



salon



bureau



chambre



cuisine



garage



plafond



cloison

### MONTANTS

Profilé métallique pour la réalisation de cloison distributive ou séparative avec ailes de recouvrement et percements pour passage des réseaux.



Référence commerciale	Désignation	Largeur d'âme (mm)	Largeur d'ailes (mm)	Retour d'ailes (mm)	Inertie (cm <sup>4</sup> )	Distance axe 1 <sup>ère</sup> perforation (mm)	Diamètre perforation (mm)	Classe de revêtement
MTL 26/40	C/39/24/41	24,5	39,5/41	7,2	0,76	250 à 300	15	Z140/AZ100
MTL 36/40	C/39/35/41	34,6	39,5/41	7,2	1,56	250 à 300	21	Z140/AZ100
MTSL 48/35	C/34/46/36	46,5	34/36	5,3	2,63	250 à 300	26	Z140/AZ100
MTSL 48/50	C/47/46/49	46,5	47,5/49	5,1	3,38	250 à 300	26	Z140/AZ100
MTSL 62/35	C/34/61/36	60,6	34/36	5	4,72	250 à 300	26	Z140/AZ100
MTL 62/40	C/39/61/41	61	39,5/41	7,2	5,43	250 à 300	26	Z140/AZ100
MTSL 70/35	C/34/69/36	68,6	34/36	5	6,24	250 à 300	32	Z140/AZ100
MTL 70/40	C/39/69/41	68,6	39,5/41	7,2	7,06	250 à 300	32	Z140/AZ100
MTSL 70/50	C/47/68/49	68,5	47,5/49	4,8	7,86	250 à 300	32	Z140/AZ100
MTSL 84/35	C/34/83/36	82,6	34/36	5	9,52	250 à 300	32	Z140/AZ100
MTSL 90/35	C/34/89/36	88,6	34/36	5	11,23	250 à 300	32	Z140/AZ100
MTL 90/40	C/39/89/41	88,6	39,5/41	7,2	12,57	250 à 300	32	Z140/AZ100
MTSL 90/50	C/47/89/49	88,6	47,6/49,3	5,6	14,09	250 à 300	32	Z140/AZ100
MTL 100/40	C/39/99/41	98,6	39,5/41	7,2	16,05	250 à 300	32	Z140/AZ100
MTSL 100/50	C/47/98/49	98,5	47/49	5,6	17,76	250 à 300	32	Z140/AZ100
MTSL 125/50	C/47/124/49	123,6	47/49	4,8	30,24	250 à 300	32	Z140/AZ100
MTSL 150/50	C/47/149/49	148,6	47/49	4,8	46,28	250 à 300	32	Z140/AZ100

Utilisation conseillée pour :



salle à manger



salon



bureau



chambre



cuisine



garage



plafond



cloison

# PROFILÉS POUR MONTAGES DE PLAQUES HYDROFUGES

## Rails & cornières

### RAILS

Profilé métallique pour la réalisation de cloison distributive ou séparative avec ailes de recouvrement et percements pour passage des réseaux.



Référence commerciale	Désignation	Largeur d'âme (mm)	Largeur des ailes (mm)	Épaisseur minimale du cœur nu (mm)	Classe de revêtement
R26	U/28/26/28	26	28	0,46	AZ100/Z275
R36	U/28/36/28	36	28	0,46	AZ100/Z275
R48	U/28/48/28	48	28	0,46	AZ100/Z275
R62	U/28/61/28	61,5	28	0,46	AZ100/Z275
R70	U/28/69/28	69,5	28	0,46	AZ100/Z275
R84	U/28/84/28	84	28	0,46	AZ100/Z275
R90	U/28/89/28	89,2	28	0,46	AZ100/Z275
R100	U/28/100/28	100	28	0,46	AZ100/Z275
R125	U/28/125/28	125	28	0,46	AZ100/Z275
R150	U/28/150/28	150	28	0,46	AZ100/Z275
Lisse ROF+	U/28/19/18	19	28	0,46	AZ100/Z275

Utilisation conseillée pour :



salle à manger



salon



salle de bain



bureau



chambre



cuisine



garage



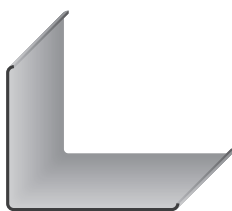
plafond



cloison

### CORNIÈRES

Profil de rive pour la réalisation de plafond suspendu apparent.



Référence commerciale	Désignation	Largeur d'âme (mm)	Largeur des ailes (mm)	Épaisseur minimale du cœur nu (mm)	Classe de revêtement
CR 25x30	L/25/30	30	25	0,46	AZ100/Z275
CR 30x50	L/30/50	50	30	0,46	AZ100/Z275

Utilisation conseillée pour :



salle à manger



salon



salle de bain



bureau



chambre



cuisine



garage



plafond



cloison

## Fourrures & montants

### FOURRURES

Profilé métallique pour la réalisation d'ossature verticale en contre-cloisons ou pour la pose de plafond en plaque de plâtre.



Référence commerciale	Désignation	Largeur d'âme (mm)	Largeur des ailes (mm)	Retour des ailes (mm)	Épaisseur minimale du cœur nu (mm)	Classe de revêtement
F45	C/18/45/18	45	18/18	6	0,54	Z275/AZ100
F47+	C/17/47/17	46,7	17/17	6	0,54	Z275/AZ100
F47+/UE*	C/17/47/17	46,7	17/17	6,5	0,54	Z275/AZ100

\*Usage élargi

Utilisation conseillée pour :



### MONTANTS

Profilé métallique pour la réalisation de cloison distributive ou séparative avec ailes de recouvrement et percements pour passage des réseaux.

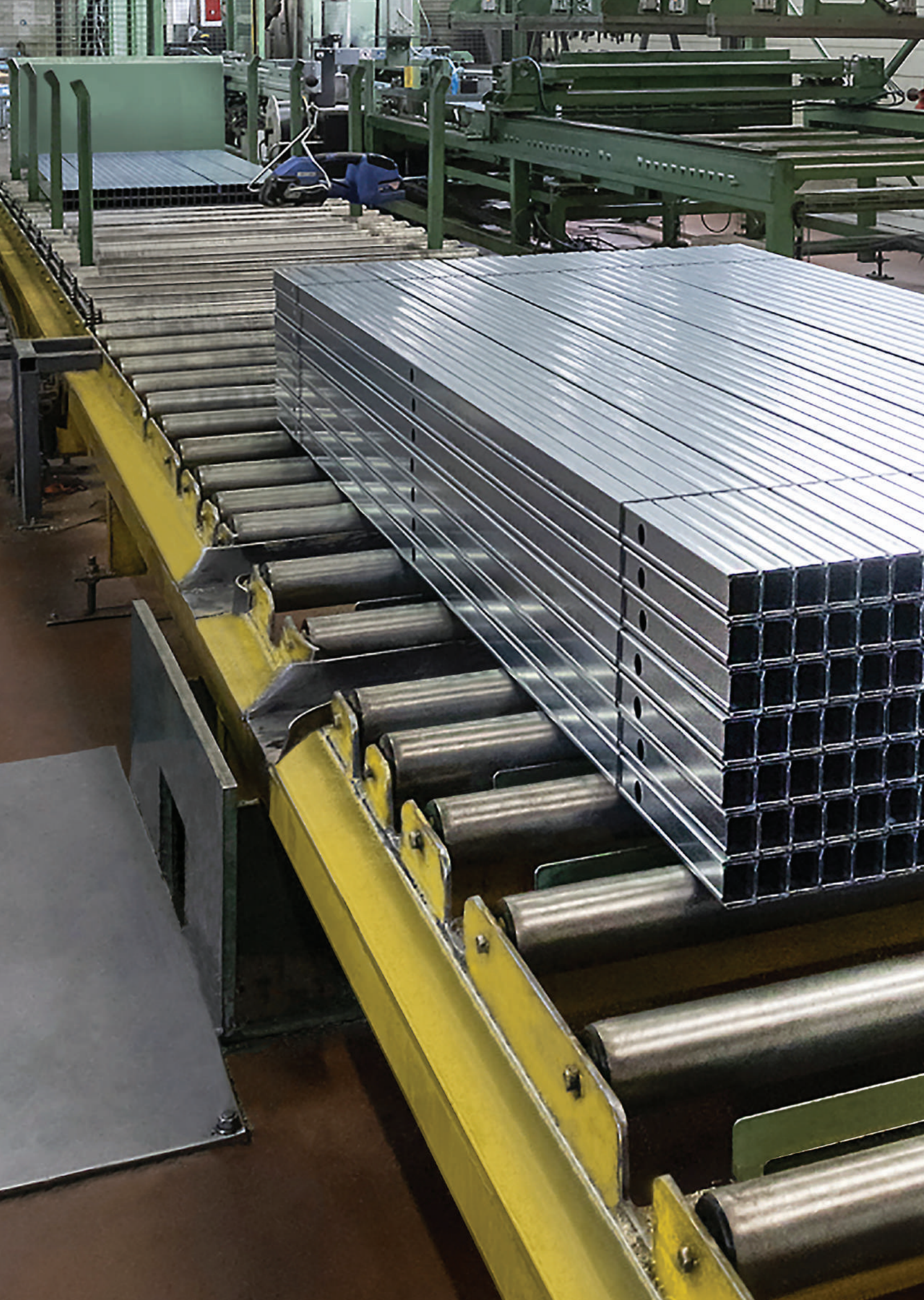


Référence commerciale	Désignation	Largeur d'âme (mm)	Largeur d'ailes (mm)	Retour d'ailes (mm)	Inertie (cm <sup>4</sup> )	Distance axe 1 <sup>ère</sup> perforation (mm)	Diamètre perforation (mm)	Classe de revêtement
MTL 26/40	C/39/24/41	24,5	39,5/41	7,2	0,76	250 à 300	15	Z275/AZ100
MTL 36/40	C/39/35/41	34,6	39,5/41	7,2	1,56	250 à 300	21	Z275/AZ100
MTSL 48/35	C/34/46/36	46,5	34/36	5,3	2,63	250 à 300	26	Z275/AZ100
MTSL 48/50	C/47/46/49	46,5	47,5/49	5,1	3,38	250 à 300	26	Z275/AZ100
MTSL 62/35	C/34/61/36	60,6	34/36	5	4,72	250 à 300	26	Z275/AZ100
MTL 62/40	C/39/61/41	61	39,5/41	7,2	5,43	250 à 300	26	Z275/AZ100
MTSL 70/35	C/34/69/36	68,6	34/36	5	6,24	250 à 300	32	Z275/AZ100
MTL 70/40	C/39/69/41	68,6	39,5/41	7,2	7,06	250 à 300	32	Z275/AZ100
MTSL 70/50	C/47/68/49	68,5	47,5/49	4,8	7,86	250 à 300	32	Z275/AZ100
MTSL 84/35	C/34/83/36	82,6	34/36	5	9,52	250 à 300	32	Z275/AZ100
MTSL 90/35	C/34/89/36	88,6	34/36	5	11,23	250 à 300	32	Z275/AZ100
MTL 90/40	C/39/89/41	88,6	39,5/41	7,2	12,57	250 à 300	32	Z275/AZ100
MTSL 90/50	C/47/89/49	88,6	47,6/49,3	5,6	14,09	250 à 300	32	Z275/AZ100
MTL 100/40	C/39/99/41	98,6	39,5/41	7,2	16,05	250 à 300	32	Z275/AZ100
MTSL 100/50	C/47/98/49	98,5	47/49	5,6	17,76	250 à 300	32	Z275/AZ100
MTSL 125/50	C/47/124/49	123,6	47/49	4,8	30,24	250 à 300	32	Z275/AZ100
MTSL 150/50	C/47/149/49	148,6	47/49	4,8	46,28	250 à 300	32	Z275/AZ100

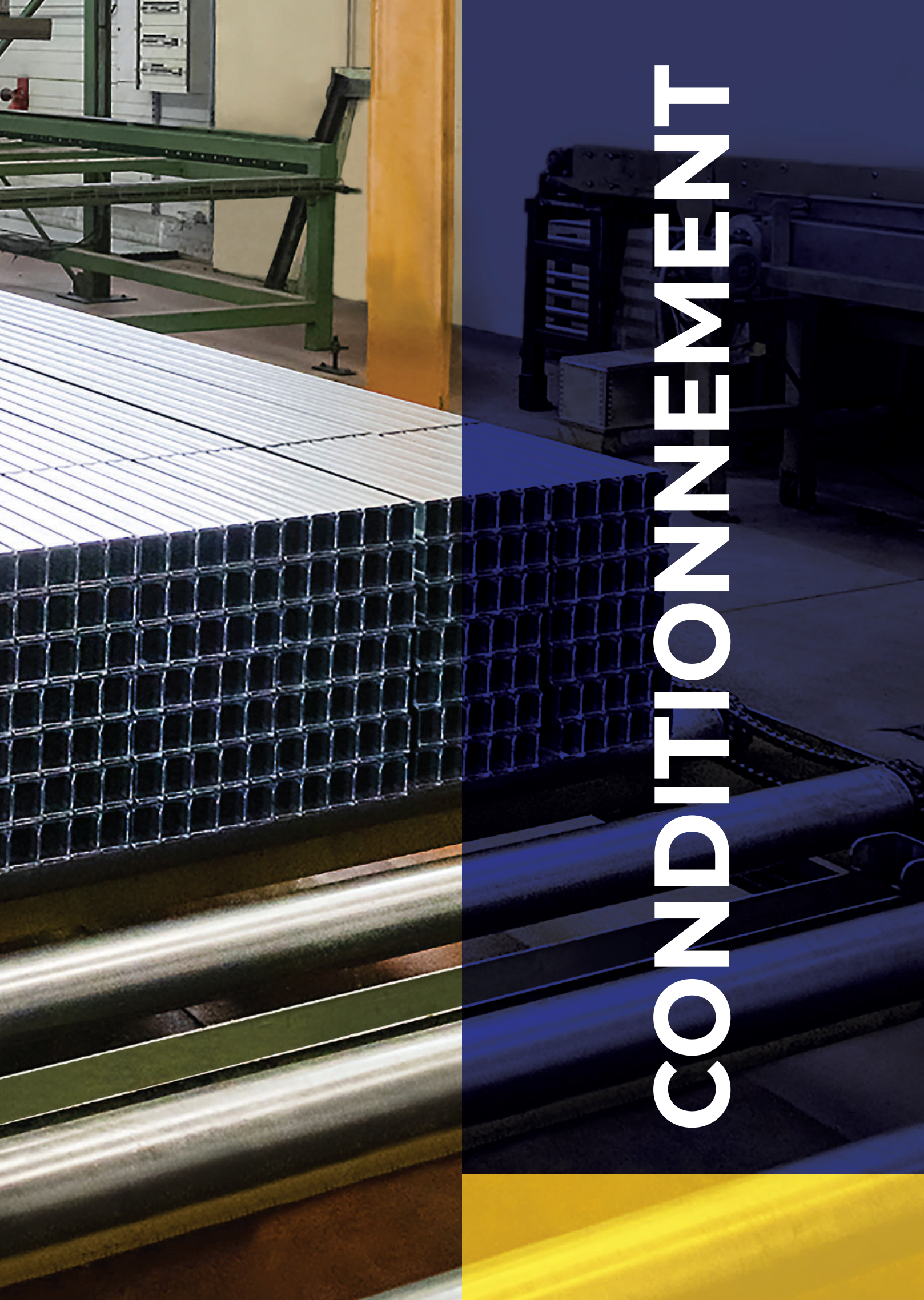
Utilisation conseillée pour :
























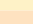



# CONDITIONNEMENT










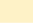
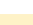
# CONDITIONNEMENT

## Ossatures





### MONTANTS

CODE ARTICLE	OSSATURES POUR PLAQUES DE PLÂTRE	PALETTISATION
MTL 26/40	Montant 26/40 	Palette de 300 unités
MTL 36/40	Montant 36/40 	Palette de 300 unités
MTSL 48/35	Montant 48/35 	Palette de 420 unités
MSTL 48/50	Montant 48/50 	Palette de 320 unités
MTSL 62/35	Montant 62/35 	Palette de 420 unités
MTL 62/40	Montant 62/40 	Palette de 350 unités
MTSL 70/35	Montant 70/35 	Palette de 420 unités
MTL 70/40	Montant 70/40 	Palette de 350 unités
MTSL 70/50	Montant 70/50 	Palette de 300 unités
MTSL 84/35	Montant 84/35 	Palette de 360 unités
MTSL 90/35	Montant 90/35 	Palette de 300 unités
MTL 90/40	Montant 90/40 	Palette de 250 unités
MTSL 90/50	Montant 90/50 	Palette de 200 unités
MTL 100/40	Montant 100/40 	Palette de 250 unités
MTSL 100/50	Montant 100/50 	Palette de 200 unités
MTL 125/50	Montant 125/50 	Palette de 128 unités - Paquet de 8
MTL 150/50	Montant 150/50 	Palette de 120 unités - Paquet de 8
<b>CLIP'IN 48</b>		
CLIPIN 48/300	Clip'in 48 - 300 mm - Paquets de 10	Palette de 42 Paquets
CLIPIN 48/500	Clip'in 48 - 500 mm - Paquets de 10	Palette de 42 Paquets

### RAILS

CODE ARTICLE	OSSATURES POUR PLAQUES DE PLÂTRE	PALETTISATION
R26	Rail 26 	Palette de 300 unités
R36	Rail 36 	Palette de 300 unités
R48	Rail 48 	Palette de 420 unités
R62	Rail 62 	Palette de 420 unités
R70	Rail 70 	Palette de 420 unités
R84	Rail 84 	Palette de 300 unités
R90	Rail 90 	Palette de 300 unités
R100	Rail 100 	Palette de 320 unités - Paquet de 8
ROF+	Rail Opti Fourrure 	Palette de 800 unités
R125	Rail 125 	Palette de 128 unités - Paquet de 8
R150	Rail 150 	Palette de 120 unités - Paquet de 8
RAIVERTU50F	Rail vertébré 50F - 3000 mm	Palette de 630 unités - Paquet de 12
CORNVERTL50F	Cornière vertébrée 50F - 3000 mm	Palette de 420 unités - Paquet de 24
CLOC	Profil OMÉGA Z275 ou AZ100 - 3000 mm	Palette de 720 unités

### FOURRURES ET CORNIÈRES

CODE ARTICLE	OSSATURES POUR PLAQUES DE PLÂTRE	PALETTISATION
F45	Fourrure 45 	Palette de 400 unités
F47+	Fourrure 47+ 	Palette de 400 unités
F47+/UEL	Fourrure 47+ Usage Élargi 	Palette de 400 unités
CR 25/30	Cornière 25/30 	Palette de 400 unités
CR 30/50	Cornière 30/50	Palette de 200 unités





  
F. mit ZIGGELT. Ein Rauchen in Nähe von  
Maschinen ist nicht erlaubt. Es ist  
Eigentum des Betriebes zu sein.

  
Bitte tragen Sie  
Schutzbrille  
bei der Bedienung  
der Maschine.

  
Bitte tragen Sie  
Schutzbrille  
bei der Bedienung  
der Maschine.









# CLOISONS



## **CLOISONS DISTRIBUTIVES**

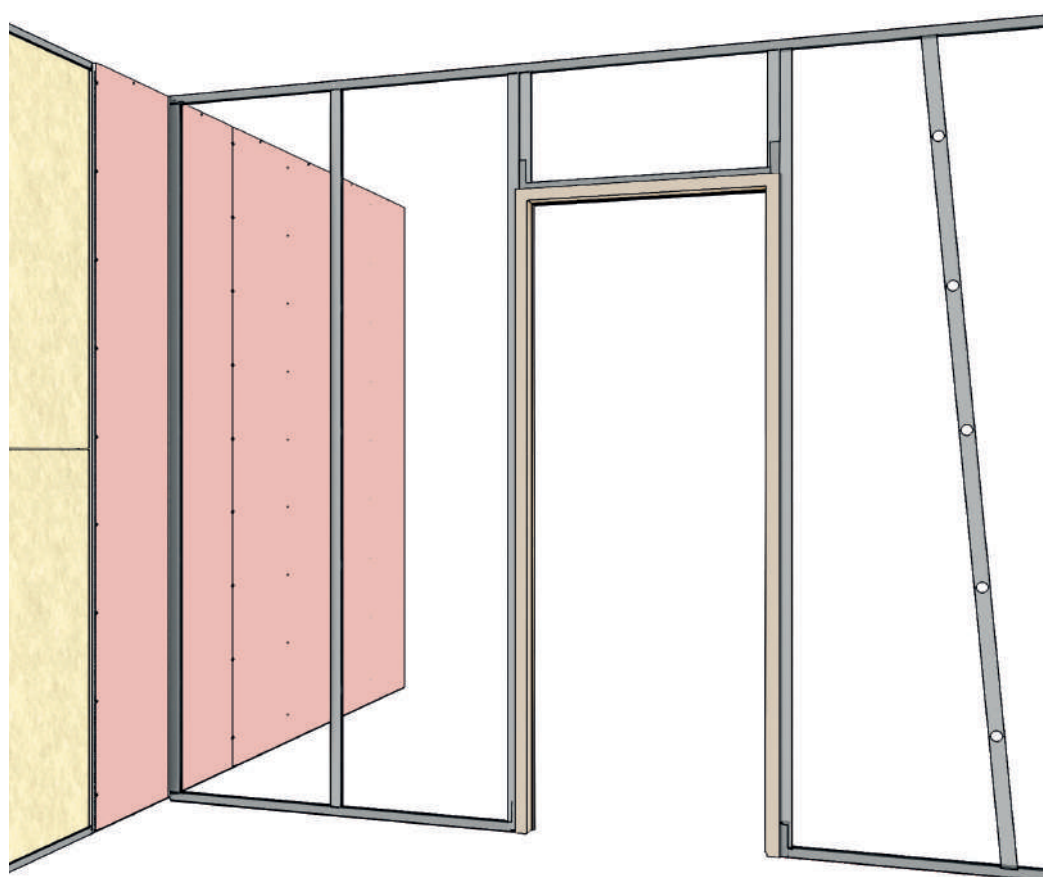
Cloisons destinées à diviser l'espace intérieur d'un même local ou à renforcer l'isolation entre les pièces d'habitation. Pour les cloisons avec un local non chauffé (garage, cellier ...) la cloison doit être conforme à la réglementation thermique 2020.

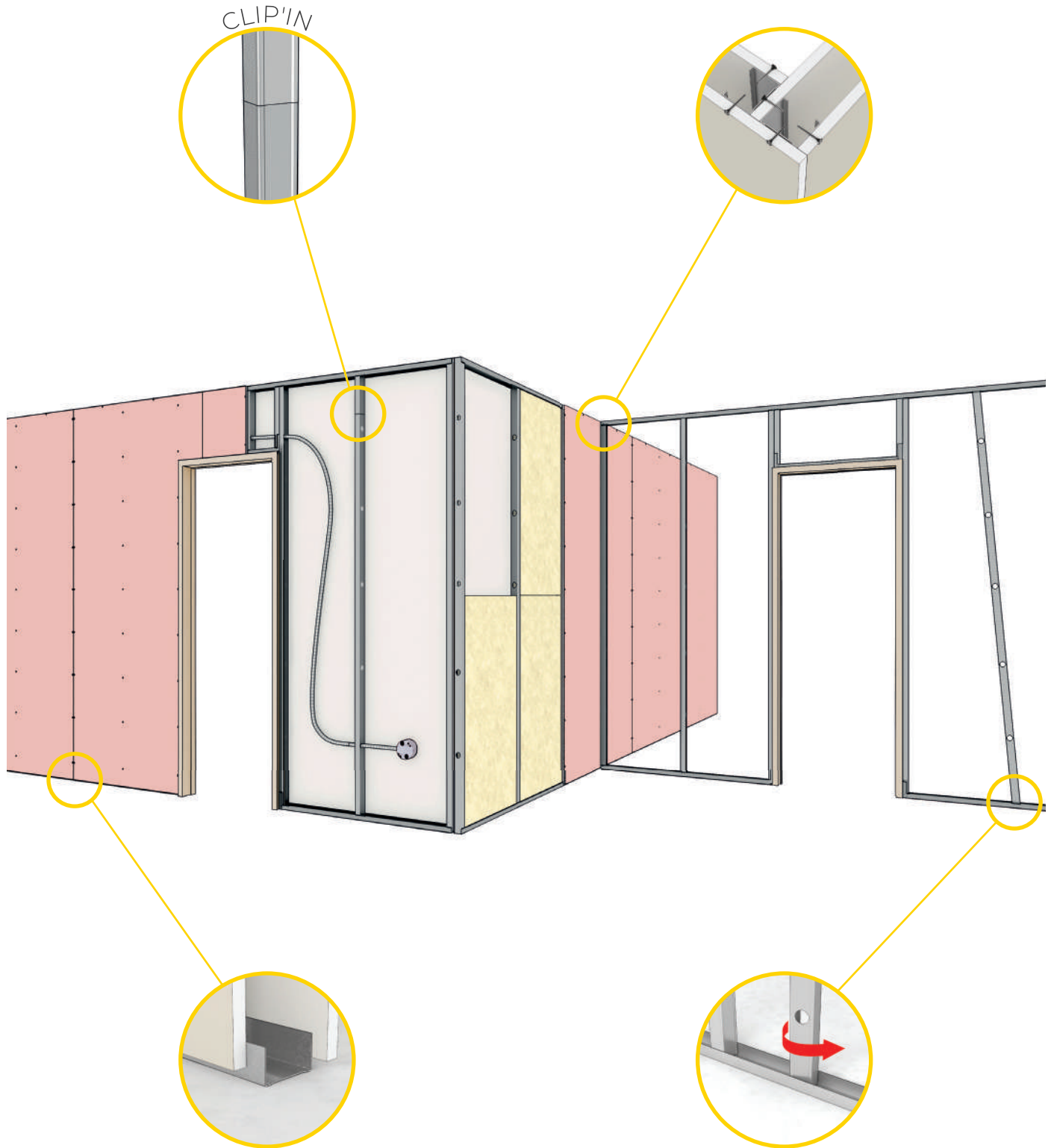
### • **Cloison à simple parement :**

Composée d'une plaque de plâtre vissée de part et d'autre d'une ossature métallique verticale avec entraxe suivant les plaques 1200 mm ou 900 mm de largeur.

### • **Cloison à double parement :**

Composée de deux plaques de plâtre vissées de part et d'autre d'une ossature métallique, elle apporte une plus grande performance à la réaction au feu et à l'isolation acoustique, en comparaison à une cloison simple.





# CLOISONS DISTRIBUTIVES

## Ossatures associées aux plaques KNAUF

1 plaque BA 13 en 1200 mm

Type de montant	Désignation selon la norme NF EN 14195	Type de plaque de plâtre	Épaisseur cloison (mm)	Hauteurs maximales admissibles (m)			
				Montants entraxe 0,60 m		Montants entraxe 0,40 m	
				Montant simple	Montant double	Montant simple	Montant double
36/40	C/40/35/40 NF	BA18	72	-	2,80	2,60	3,10
48/35	C/34/46/36 NF	BA13	72	2,50	3,05	2,75	3,40
48/50	C/50/46/50 NF	BA13	72	2,55	3,20	2,95	3,60
48/35	C/34/46/36 NF	BA18	84	2,70	3,35	3,05	3,75
62/35	C/35/61/35 NF	BA18	98	3,20	4,00	3,65	4,55
62/40	C/39/61/40 NF	BA18	98	3,25	4,10	3,70	4,60
70/35	C/34/69/36 NF	BA15	100	3,35	4,20	3,85	4,75
70/40	C/39/69/41 NF	BA15	100	3,40	4,30	3,90	4,85
70/40	C/39/69/41 NF	BA18	106	3,50	4,45	4,05	5,05
70/50	C/49/69/41 NF	BA18	106	3,60	4,55	4,15	5,15
90/35	C/34/89/36 NF	BA15	120	4,05	5,10	4,65	5,65
90/40	C/39/89/41 NF	BA15	120	4,10	5,15	4,70	5,75
90/50	C/49/89/51 NF	BA15	120	4,20	5,30	4,85	5,90
100/40	C/39/99/41 NF	BA15	130	4,45	5,55	5,10	6,20
100/50	C/50/99/50 NF	BA15	130	4,55	5,70	5,20	6,35
125/50	C/49/125/51 GH	BA15	155	5,35	6,65	6,10	7,00
150/50	C/49/150/51 GH	BA15	180	6,10	7,00	6,90	7,00

Pour tout coupe-feu et PV contacter le Service Technique

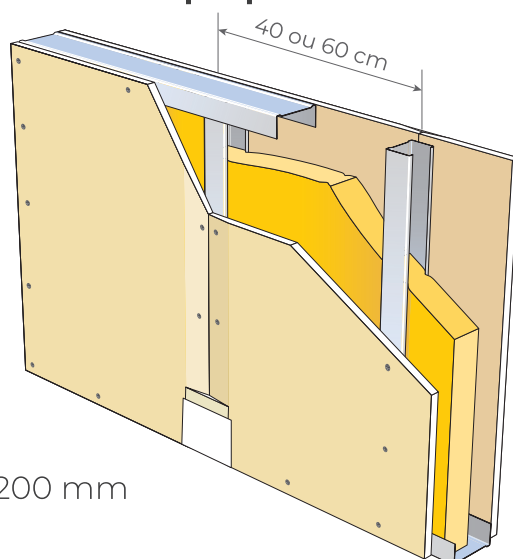
Utilisation conseillée pour :



Et plaque hydrofuge pour pièce humide :



Simple parement



BA13 en 1200 mm



# CLOISONS DISTRIBUTIVES

## Ossatures associées aux plaques KNAUF

2 plaques BA13 en 1200 mm

Type de montant	Désignation selon la norme NF EN 14195	Type de plaque de plâtre	Épaisseur cloison (mm)	Hauteurs maximales admissibles (m)				Coupe-feu (min)
				Montants entraxe 0,60 m		Montants entraxe 0,40 m		
				Montant simple	Montant double	Montant simple	Montant double	
48/35	C/34/46/36 <b>NF</b>	BA13	98	3,00	3,75	3,45	4,15	60
48/35	C/34/46/36 <b>NF</b>	BA13F	98	*	*	*	4,40	120
48/50	C/50/46/50 <b>NF</b>	BA13	98	3,10	3,90	3,55	4,35	60
62/35	C/35/61/35 <b>NF</b>	BA13	112	3,40	4,30	3,90	4,70	60
62/40	C/39/69/41 <b>NF</b>	BA13	112	3,50	4,40	4,00	4,80	60
70/35	C/34/69/36 <b>NF</b>	BA13	120	3,85	4,90	4,45	5,40	60
70/40	C/39/69/41 <b>NF</b>	BA13	120	3,90	4,95	4,50	5,45	60
90/35	C/34/89/36 <b>NF</b>	BA13	140	4,60	5,70	5,25	6,25	60
90/40	C/39/89/41 <b>NF</b>	BA13	140	4,65	5,75	5,30	6,30	60
100/40	C/39/99/41 <b>NF</b>	BA13	150	5,00	6,10	5,65	6,75	60
125/50	C/49/125/51 <b>GH</b>	BA13	175	8,70	10,20	9,60	10,90	60
150/50	C/49/150/51 <b>GH</b>	BA13	200	9,45	10,95	10,35	11,65	60

\* En cours

Pour tout coupe-feu et PV contacter le Service Technique

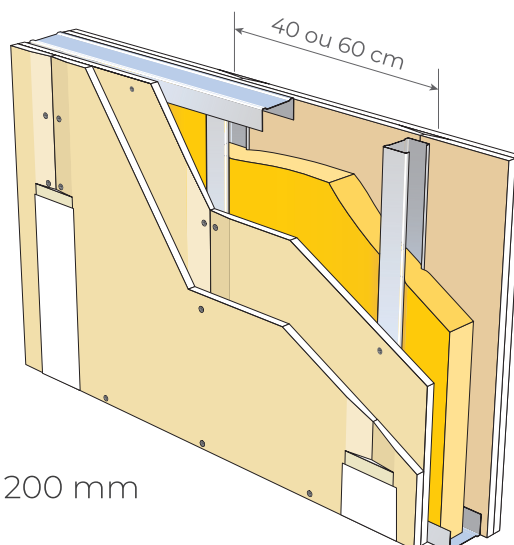
Utilisation conseillée pour :



Et plaque hydrofuge pour pièce humide :



Double parement



BA13 en 1200 mm

# CLOISONS DISTRIBUTIVES

## Ossatures associées aux plaques KNAUF

1 plaque BA18 en 900 mm

Type de montant	Désignation selon la norme NF EN 14195	Type de plaque de plâtre	Épaisseur cloison (mm)	Hauteurs maximales admissibles (m)				Coupe-feu (min)
				Montants entraxe 0,90 m		Montants entraxe 0,45 m		
				Montant simple	Montant double	Montant simple	Montant double	
48/35	C/34/46/36 <b>NF</b>	BA18	84	2,75	3,65	3,65	4,00	60
48/50	C/34/46/36 <b>NF</b>	BA18	84	2,85	3,75	3,75	4,20	60
62/35	C/35/61/35 <b>NF</b>	BA18	98	3,40	4,40	4,40	5,45	60
62/40	C/39/69/41 <b>NF</b>	BA18	98	3,55	4,55	4,55	5,60	60
70/35	C/34/69/36 <b>NF</b>	BA18	106	3,80	4,90	4,90	5,95	60
70/40	C/39/69/41 <b>NF</b>	BA18	106	3,85	4,95	4,95	6,00	60
90/35	C/34/89/36 <b>NF</b>	BA18	126	4,50	5,70	5,70	6,90	60
90/40	C/39/89/41 <b>NF</b>	BA18	126	4,55	5,75	5,75	6,95	60
100/40	C/39/99/41 <b>NF</b>	BA18	136	4,65	5,75	5,75	6,95	60
125/50	C/49/125/51 <b>GH</b>	BA18	161	7,40	8,75	8,75	10,60	60
150/50	C/49/150/51 <b>GH</b>	BA18	186	7,85	9,40	9,40	11,25	60

Pour tout coupe-feu et PV contacter le Service Technique

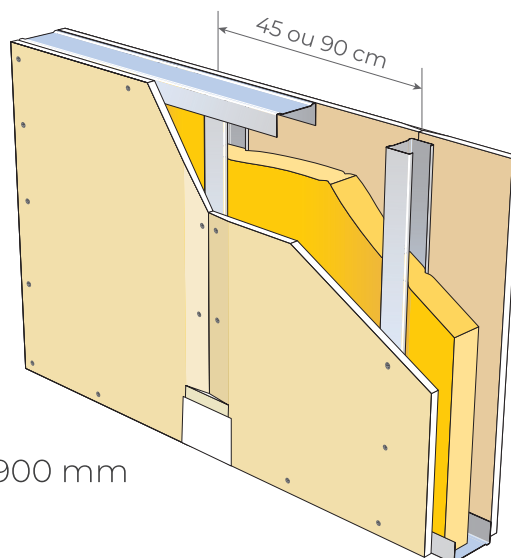
Utilisation conseillée pour :



Et plaque hydrofuge pour pièce humide :



Simple parement



BA18 en 900 mm

# CLOISONS DISTRIBUTIVES

## Ossatures associées aux plaques KNAUF

1 plaque BA25 en 900 mm

Type de montant	Désignation selon la norme NF EN 14195	Type de plaque de plâtre	Épaisseur cloison (mm)	Hauteurs maximales admissibles (m)				Coupe-feu (min)
				Montants entraxe 0,90 m		Montants entraxe 0,45 m		
				Montant simple	Montant double	Montant simple	Montant double	
48/35	C/34/46/36 <b>NF</b>	BA25	98	2,75	3,65	3,65	4,00	60
48/50	C/34/46/36 <b>NF</b>	BA25	98	2,85	3,75	3,75	4,20	60
62/35	C/35/61/35 <b>NF</b>	BA25	112	3,40	4,40	4,40	5,45	60
62/40	C/39/69/41 <b>NF</b>	BA25	112	3,55	4,55	4,55	5,60	60
70/35	C/34/69/36 <b>NF</b>	BA25	120	3,80	4,90	4,90	5,95	60
70/40	C/39/69/41 <b>NF</b>	BA25	120	3,85	4,95	4,95	6,00	60
90/35	C/34/89/36 <b>NF</b>	BA25	140	4,50	5,70	5,70	6,90	60
90/40	C/39/89/41 <b>NF</b>	BA25	140	4,55	5,75	5,75	6,95	60
100/40	C/39/99/41 <b>NF</b>	BA25	150	4,65	5,75	5,75	6,95	60
125/50	C/49/125/51 <b>GH</b>	BA25	175	7,40	8,75	8,75	10,60	60
150/50	C/49/150/51 <b>GH</b>	BA25	200	7,85	9,40	9,40	11,25	60

Pour tout coupe-feu et PV contacter le Service Technique

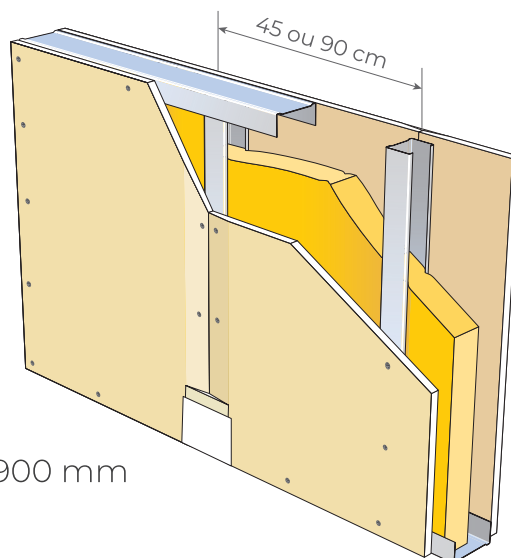
Utilisation conseillée pour :



Et plaque hydrofuge pour pièce humide :



Simple parement



BA25 en 900 mm



# CLOISONS DISTRIBUTIVES

## Ossatures associées aux plaques PLACO

1 plaque BA 13 en 1200 mm

Type de montant	Désignation selon la norme NF EN 14195	Type de plaque de plâtre	Épaisseur cloison (mm)	Hauteurs maximales admissibles (m)			
				Montants entraxe 0,60 m		Montants entraxe 0,40 m	
				Montant simple	Montant double	Montant simple	Montant double
36/40	C/40/35/40 <b>NF</b>	BA18	72	-	2,80	2,60	3,10
48/35	C/34/46/36 <b>NF</b>	BA13	72	2,50	3,05	2,75	3,40
48/50	C/50/46/50 <b>NF</b>	BA13	72	2,55	3,20	2,95	3,60
48/35	C/34/46/36 <b>NF</b>	BA18	84	2,70	3,35	3,05	3,75
62/35	C/35/61/35 <b>NF</b>	BA18	98	3,20	4,00	3,65	4,55
62/40	C/39/61/40 <b>NF</b>	BA18	98	3,25	4,10	3,70	4,60
70/35	C/34/69/36 <b>NF</b>	BA15	100	3,35	4,20	3,85	4,75
70/40	C/39/69/41 <b>NF</b>	BA15	100	3,40	4,30	3,90	4,85
70/40	C/39/69/41 <b>NF</b>	BA18	106	3,50	4,45	4,05	5,05
70/50	C/49/69/41 <b>NF</b>	BA18	106	3,60	4,55	4,15	5,15
90/35	C/34/89/36 <b>NF</b>	BA15	120	4,05	5,10	4,65	5,65
90/40	C/39/89/41 <b>NF</b>	BA15	120	4,10	5,15	4,70	5,75
90/50	C/49/89/51 <b>NF</b>	BA15	120	4,20	5,30	4,85	5,90
100/40	C/39/99/41 <b>NF</b>	BA15	130	4,45	5,55	5,10	6,20
100/50	C/50/99/50 <b>NF</b>	BA15	130	4,55	5,70	5,20	6,35
125/50	C/49/125/51 <b>GH</b>	BA15	155	5,35	6,65	6,10	7,00
150/50	C/49/150/51 <b>GH</b>	BA15	180	6,10	7,00	6,90	7,00

Pour tout coupe-feu et PV contacter le Service Technique

Utilisation conseillée pour :



salle à manger



salon



bureau



chambre



cuisine



garage



plafond



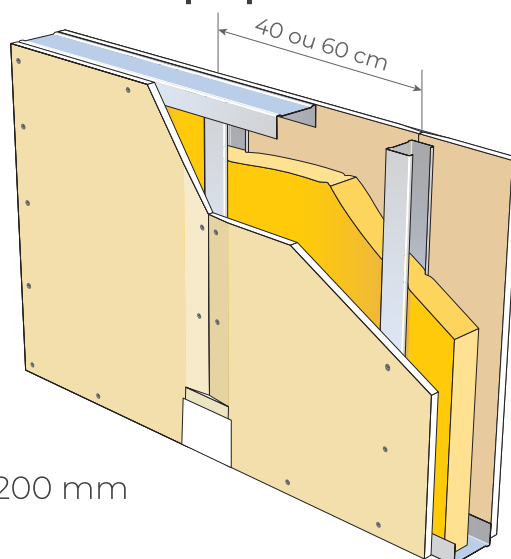
cloison

Et plaque hydrofuge pour pièce humide :



salle de bain

Simple parement



BA13 en 1200 mm

# CLOISONS DISTRIBUTIVES

## Ossatures associées aux plaques PLACO

2 plaques BA13 en 1200 mm

Type de montant	Désignation selon la norme NF EN 14195	Type de plaque de plâtre	Épaisseur cloison (mm)	Hauteurs maximales admissibles (m)				Coupe-feu (min)
				Montants entraxe 0,60 m		Montants entraxe 0,40 m		
				Montant simple	Montant double	Montant simple	Montant double	
48/35	C/34/46/36 <b>NF</b>	BA13	98	2,90	3,65	3,35	4,05	60
48/35	C/34/46/36 <b>NF</b>	BA13F	98	*	*	*	4,40	120
48/50	C/50/46/50 <b>NF</b>	BA13	98	3,00	3,80	3,45	4,25	60
62/40	C/39/69/41 <b>NF</b>	BA13	112	3,50	4,40	4,00	4,80	60
70/40	C/39/69/41 <b>NF</b>	BA13	120	3,80	5,00	4,20	5,45	60
90/40	C/39/89/41 <b>NF</b>	BA13	140	4,40	5,25	4,90	5,80	60
100/40	C/39/99/41 <b>NF</b>	BA13	150	4,70	5,60	5,20	6,30	60
125/50	C/49/125/51 <b>GH</b>	BA13	175	8,70	10,20	9,60	10,90	60
150/50	C/49/150/51 <b>GH</b>	BA13	200	9,45	10,95	10,35	11,65	60

\* En cours

Pour tout coupe-feu et PV contacter le Service Technique

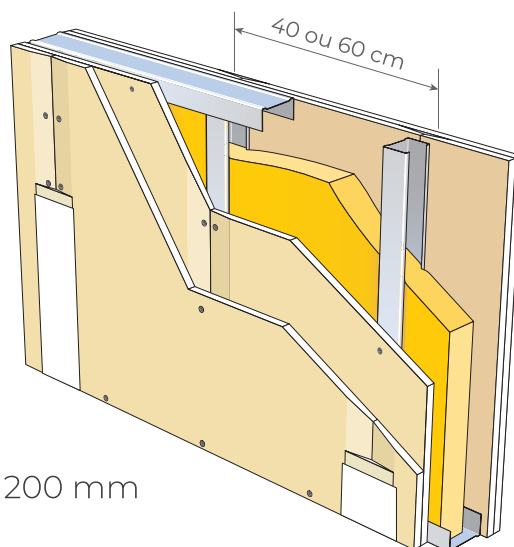
Utilisation conseillée pour :



Et plaque hydrofuge pour pièce humide :



Double parement



BA13 en 1200 mm



# CLOISONS DISTRIBUTIVES

## Ossatures associées aux plaques PLACO

1 plaque BA18 en 900 mm

Type de montant	Désignation selon la norme NF EN 14195	Type de plaque de plâtre	Épaisseur cloison (mm)	Hauteurs maximales admissibles (m)				Coupe-feu (min)
				Montants entraxe 0,90 m		Montants entraxe 0,45 m		
				Montant simple	Montant double	Montant simple	Montant double	
48/35	C/34/46/36 <b>NF</b>	BA18	84	3,15	3,40	3,30	3,75	60
48/50	C/34/46/36 <b>NF</b>	BA18	84	3,40	3,80	3,90	3,90	60
62/40	C/39/69/41 <b>NF</b>	BA18	98	3,55	4,55	4,55	5,30	60
70/40	C/39/69/41 <b>NF</b>	BA18	106	3,85	4,95	4,95	5,70	60
90/40	C/39/89/41 <b>NF</b>	BA18	126	4,55	5,75	5,75	6,85	60
100/40	C/39/99/41 <b>NF</b>	BA18	136	4,90	6,10	6,10	6,90	60
125/50	C/49/125/51 <b>GH</b>	BA18	161	7,45	8,55	8,55	10,30	60
150/50	C/49/150/51 <b>GH</b>	BA18	186	7,85	9,40	9,10	11,25	60

Pour tout coupe-feu et PV contacter le Service Technique

Utilisation conseillée pour :



salle à manger



salon



bureau



chambre



cuisine



garage



plafond



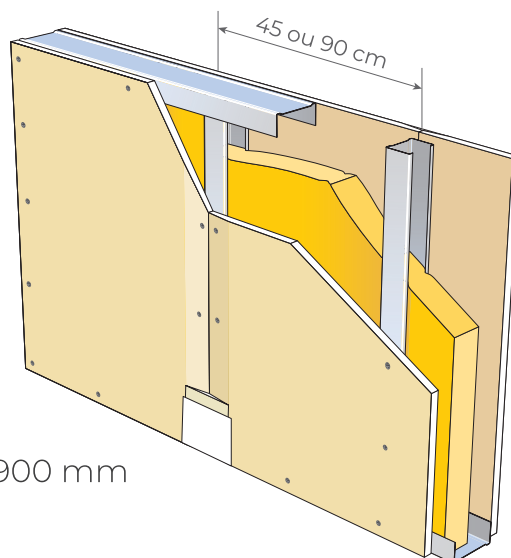
cloison

Et plaque hydrofuge pour pièce humide :



salle de bain

### Simple parement



BA18 en 900 mm

# CLOISONS DISTRIBUTIVES

## Ossatures associées aux plaques PLACO

1 plaque BA25 en 900 mm

Type de montant	Désignation selon la norme NF EN 14195	Type de plaque de plâtre	Épaisseur cloison (mm)	Hauteurs maximales admissibles (m)				Coupe-feu (min)
				Montants entraxe 0,90 m		Montants entraxe 0,45 m		
				Montant simple	Montant double	Montant simple	Montant double	
48/35	C/34/46/36 <b>NF</b>	BA25	98	3,15	3,40	3,30	3,75	60
48/50	C/34/46/36 <b>NF</b>	BA25	98	3,40	3,80	3,90	3,90	60
62/40	C/39/69/41 <b>NF</b>	BA25	112	3,55	4,55	4,55	5,30	60
70/40	C/39/69/41 <b>NF</b>	BA25	120	3,85	4,95	4,95	5,70	60
90/40	C/39/89/41 <b>NF</b>	BA25	140	4,55	5,75	5,75	6,85	60
100/40	C/39/99/41 <b>NF</b>	BA25	150	4,90	6,10	6,10	6,90	60
125/50	C/49/125/51 <b>GH</b>	BA25	175	7,45	8,55	8,55	10,30	60
150/50	C/49/150/51 <b>GH</b>	BA25	200	7,85	9,40	9,10	11,25	60

Pour tout coupe-feu et PV contacter le Service Technique

Utilisation conseillée pour :



salle à manger



salon



bureau



chambre



cuisine



garage



plafond



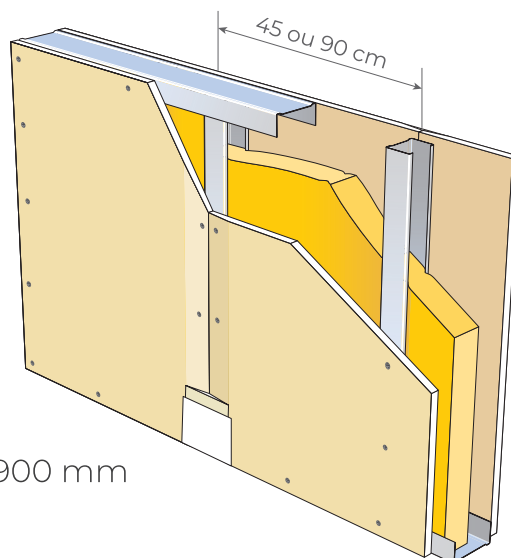
cloison

Et plaque hydrofuge pour pièce humide :



salle de bain

### Simple parement



BA25 en 900 mm



# CLOISONS DISTRIBUTIVES

## Ossatures associées aux plaques SINIAT

1 plaque BA 13 en 1200 mm

Type de montant	Désignation selon la norme NF EN 14195	Type de plaque de plâtre	Épaisseur cloison (mm)	Hauteurs maximales admissibles (m)			
				Montants entraxe 0,60 m		Montants entraxe 0,40 m	
				Montant simple	Montant double	Montant simple	Montant double
36/40	C/40/35/40 <b>NF</b>	BA18	72	-	2,80	2,60	3,10
48/35	C/34/46/36 <b>NF</b>	BA13	72	2,50	3,05	2,75	3,40
48/50	C/50/46/50 <b>NF</b>	BA13	72	2,55	3,20	2,95	3,60
48/35	C/34/46/36 <b>NF</b>	BA18	84	2,70	3,35	3,05	3,75
62/35	C/35/61/35 <b>NF</b>	BA18	98	3,20	4,00	3,65	4,55
62/40	C/39/61/40 <b>NF</b>	BA18	98	3,25	4,10	3,70	4,60
70/35	C/34/69/36 <b>NF</b>	BA15	100	3,35	4,20	3,85	4,75
70/40	C/39/69/41 <b>NF</b>	BA15	100	3,40	4,30	3,90	4,85
70/40	C/39/69/41 <b>NF</b>	BA18	106	3,50	4,45	4,05	5,05
70/50	C/49/69/41 <b>NF</b>	BA18	106	3,60	4,55	4,15	5,15
90/35	C/34/89/36 <b>NF</b>	BA15	120	4,05	5,10	4,65	5,65
90/40	C/39/89/41 <b>NF</b>	BA15	120	4,10	5,15	4,70	5,75
90/50	C/49/89/51 <b>NF</b>	BA15	120	4,20	5,30	4,85	5,90
100/40	C/39/99/41 <b>NF</b>	BA15	130	4,45	5,55	5,10	6,20
100/50	C/50/99/50 <b>NF</b>	BA15	130	4,55	5,70	5,20	6,35
125/50	C/49/125/51 <b>GH</b>	BA15	155	5,35	6,65	6,10	7,00
150/50	C/49/150/51 <b>GH</b>	BA15	180	6,10	7,00	6,90	7,00

Pour tout coupe-feu et PV contacter le Service Technique

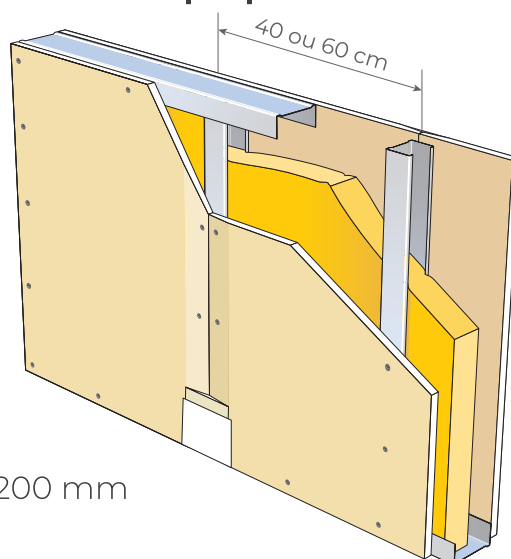
Utilisation conseillée pour :



Et plaque hydrofuge pour pièce humide :



Simple parement



BA13 en 1200 mm

# CLOISONS DISTRIBUTIVES

## Ossatures associées aux plaques SINIAT

2 plaques BA13 en 1200 mm

Type de montant	Désignation selon la norme NF EN 14195	Type de plaque de plâtre	Épaisseur cloison (mm)	Hauteurs maximales admissibles (m)				Coupe-feu (min)
				Montants entraxe 0,60 m		Montants entraxe 0,40 m		
				Montant simple	Montant double	Montant simple	Montant double	
48/35	C/34/46/36 <b>NF</b>	BA13	98	2,80	3,55	3,20	4,15	60
48/35	C/34/46/36 <b>NF</b>	BA13F	98	*	*	*	4,40	120
48/50	C/50/46/50 <b>NF</b>	BA13	98	2,90	3,65	3,35	4,30	60
62/35	C/35/61/35 <b>NF</b>	BA13	112	3,20	4,10	3,70	4,50	60
62/40	C/39/69/41 <b>NF</b>	BA13	112	3,30	4,20	3,80	4,60	60
70/35	C/34/69/36 <b>NF</b>	BA13	120	3,90	4,90	4,45	5,40	60
70/50	C/39/69/41 <b>NF</b>	BA13	120	3,95	5,00	4,55	5,45	60
90/35	C/34/89/36 <b>NF</b>	BA13	140	4,65	5,65	5,25	6,15	60
90/50	C/39/89/41 <b>NF</b>	BA13	140	4,75	5,70	5,30	6,20	60
100/50	C/39/99/41 <b>NF</b>	BA13	150	5,00	6,05	5,65	6,60	60
125/50	C/49/125/51 <b>GH</b>	BA13	175	8,30	9,60	9,10	10,45	60
150/50	C/49/150/51 <b>GH</b>	BA13	200	8,95	10,35	9,80	11,25	60

\* En cours

Pour tout coupe-feu et PV contacter le Service Technique

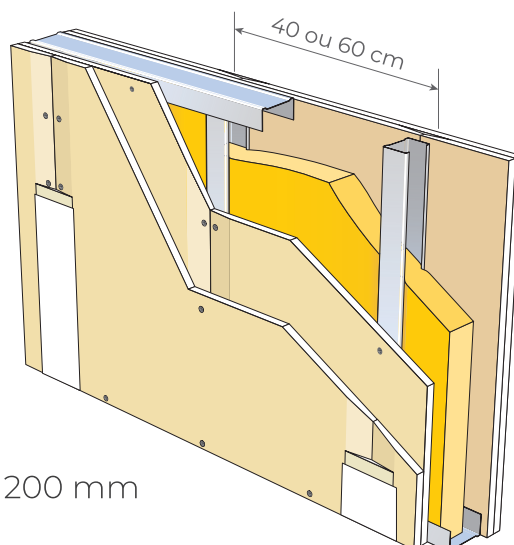
Utilisation conseillée pour :



Et plaque hydrofuge pour pièce humide :



Double parement



BA13 en 1200 mm



# CLOISONS DISTRIBUTIVES

## Ossatures associées aux plaques SINIAT

1 plaque BA18 en 900 mm

Type de montant	Désignation selon la norme NF EN 14195	Type de plaque de plâtre	Épaisseur cloison (mm)	Hauteurs maximales admissibles (m)				Coupe-feu (min)
				Montants entraxe 0,90 m		Montants entraxe 0,45 m		
				Montant simple	Montant double	Montant simple	Montant double	
48/35	C/34/46/36 <b>NF</b>	BA18	84	2,80	3,40	3,10	3,70	60
48/50	C/34/46/36 <b>NF</b>	BA18	84	2,90	3,50	3,20	3,80	60
62/35	C/35/61/35 <b>NF</b>	BA18	98	3,45	4,45	4,45	4,75	60
62/40	C/39/69/41 <b>NF</b>	BA18	98	3,60	4,50	4,50	4,80	60
70/35	C/34/69/36 <b>NF</b>	BA18	106	3,60	4,85	4,75	5,45	60
70/50	C/39/69/41 <b>NF</b>	BA18	106	3,65	4,95	4,80	5,50	60
90/35	C/34/89/36 <b>NF</b>	BA18	126	4,30	5,70	5,45	5,90	60
90/50	C/39/89/41 <b>NF</b>	BA18	126	4,35	5,75	5,50	6,00	60
100/50	C/39/99/41 <b>NF</b>	BA18	136	4,65	5,85	5,65	6,25	60
125/50	C/49/125/51 <b>GH</b>	BA18	161	7,05	8,35	8,35	10,20	60
150/50	C/49/150/51 <b>GH</b>	BA18	186	7,45	9,00	9,00	10,85	60

Pour tout coupe-feu et PV contacter le Service Technique

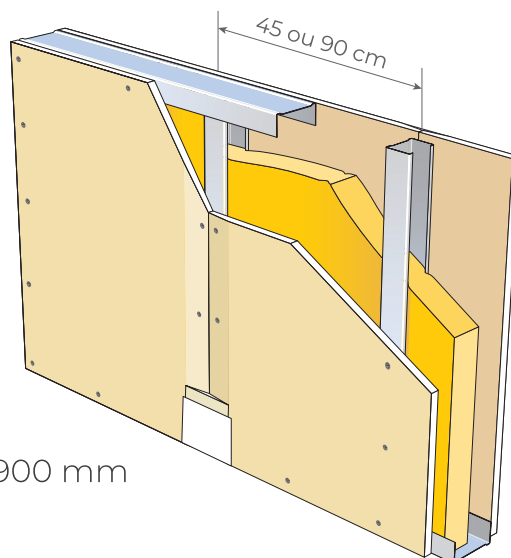
Utilisation conseillée pour :



Et plaque hydrofuge pour pièce humide :



Simple parement



BA18 en 900 mm

# CLOISONS DISTRIBUTIVES

## Ossatures associées aux plaques SINIAT

1 plaque BA25 en 900 mm

Type de montant	Désignation selon la norme NF EN 14195	Type de plaque de plâtre	Épaisseur cloison (mm)	Hauteurs maximales admissibles (m)				Coupe-feu (min)
				Montants entraxe 0,90 m		Montants entraxe 0,45 m		
				Montant simple	Montant double	Montant simple	Montant double	
48/35	C/34/46/36 <b>NF</b>	BA25	98	2,80	3,40	3,10	3,70	60
48/50	C/34/46/36 <b>NF</b>	BA25	98	2,90	3,50	3,20	3,80	60
62/35	C/35/61/36 <b>NF</b>	BA25	112	3,45	4,45	4,45	4,75	60
62/40	C/39/69/41 <b>NF</b>	BA25	112	3,60	4,50	4,50	4,80	60
70/35	C/34/69/36 <b>NF</b>	BA25	120	3,60	4,85	4,75	5,45	60
70/50	C/39/69/41 <b>NF</b>	BA25	120	3,65	4,95	4,80	5,50	60
90/35	C/34/89/36 <b>NF</b>	BA25	140	4,30	5,70	5,45	5,90	60
90/50	C/39/89/41 <b>NF</b>	BA25	140	4,35	5,75	5,50	6,00	60
100/50	C/39/99/41 <b>NF</b>	BA25	150	4,65	5,85	5,65	6,25	60
125/50	C/49/125/51 <b>GH</b>	BA25	175	7,05	8,35	8,35	10,20	60
150/50	C/49/150/51 <b>GH</b>	BA25	200	7,45	9,00	9,00	10,85	60

Pour tout coupe-feu et PV contacter le Service Technique

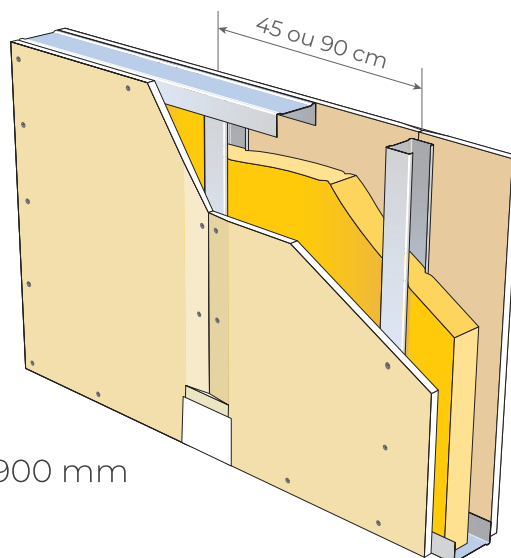
Utilisation conseillée pour :



Et plaque hydrofuge pour pièce humide :



Simple parement



BA25 en 900 mm

# CLOISONS DISTRIBUTIVES

## Ossatures associées aux plaques ISOLAVA

1 plaque BA 13 en 1200 mm

Type de montant	Désignation selon la norme NF EN 14195	Type de plaque de plâtre	Épaisseur cloison (mm)	Hauteurs maximales admissibles (m)			
				Montants entraxe 0,60 m		Montants entraxe 0,40 m	
				Montant simple	Montant double	Montant simple	Montant double
36/40	C/40/35/40 NF	BA18	72	-	2,80	2,60	3,10
48/35	C/34/46/36 NF	BA13	72	2,50	3,05	2,75	3,40
48/50	C/50/46/50 NF	BA13	72	2,55	3,20	2,95	3,60
48/35	C/34/46/36 NF	BA18	84	2,70	3,35	3,05	3,75
62/35	C/35/61/35 NF	BA18	98	3,20	4,00	3,65	4,55
62/40	C/39/61/40 NF	BA18	98	3,25	4,10	3,70	4,60
70/35	C/34/69/36 NF	BA15	100	3,35	4,20	3,85	4,75
70/40	C/39/69/41 NF	BA15	100	3,40	4,30	3,90	4,85
70/40	C/39/69/41 NF	BA18	106	3,50	4,45	4,05	5,05
70/50	C/49/69/41 NF	BA18	106	3,60	4,55	4,15	5,15
90/35	C/34/89/36 NF	BA15	120	4,05	5,10	4,65	5,65
90/40	C/39/89/41 NF	BA15	120	4,10	5,15	4,70	5,75
90/50	C/49/89/51 NF	BA15	120	4,20	5,30	4,85	5,90
100/40	C/39/99/41 NF	BA15	130	4,45	5,55	5,10	6,20
100/50	C/50/99/50 NF	BA15	130	4,55	5,70	5,20	6,35
125/50	C/49/125/51 GH	BA15	155	5,35	6,65	6,10	7,00
150/50	C/49/150/51 GH	BA15	180	6,10	7,00	6,90	7,00

Pour tout coupe-feu et PV contacter le Service Technique

Utilisation conseillée pour :



salle à manger



salon



bureau



chambre



cuisine



garage



plafond



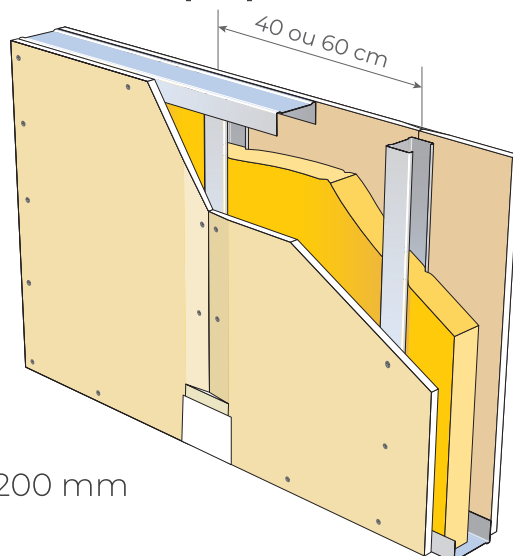
cloison

Et plaque hydrofuge pour pièce humide :



salle de bain

Simple parement















BA13 en 1200 mm



# CLOISONS DISTRIBUTIVES

## Ossatures associées aux plaques ISOLAVA

2 plaques BA13 en 1200 mm

Type de montant	Désignation selon la norme NF EN 14195	Type de plaque de plâtre	Épaisseur cloison (mm)	Hauteurs maximales admissibles (m)				Coupe-feu (min)
				Montants entraxe 0,60 m		Montants entraxe 0,40 m		
				Montant simple	Montant double	Montant simple	Montant double	
48/35	C/34/46/36 	BA13	98	3,00	3,75	3,40	4,15	60
48/35	C/34/46/36 	BA13 STAR	98	3,00	3,75	3,40	4,15	90
48/35	C/34/46/36 	BA13F	98	3,00	3,75	3,40	4,15	120
70/40	C/39/69/41 	BA13	120	3,85	4,90	4,45	5,40	60
70/40	C/39/69/41 	BA13 STAR	120	3,85	4,90	4,45	5,40	90
70/40	C/39/69/41 	BA13F	120	3,85	4,90	4,45	5,40	120
90/40	C/39/89/41 	BA13	140	4,60	5,65	5,25	6,25	60
90/40	C/39/89/41 	BA13 STAR	140	4,60	5,65	5,25	6,25	90
90/40	C/39/89/41 	BA13F	140	4,60	5,65	5,25	6,25	120
100/40	C/39/99/41 	BA13	150	5,10	6,20	5,75	6,85	60
100/40	C/39/99/41 	BA13 STAR	150	5,10	6,20	5,75	6,85	90
100/40	C/39/99/41 	BA13F	150	5,10	6,20	5,75	6,85	120

Pour tout coupe-feu et PV contacter le Service Technique

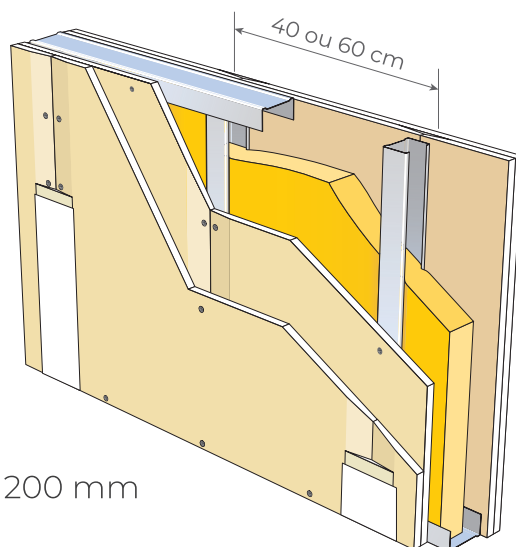
Utilisation conseillée pour :



Et plaque hydrofuge pour pièce humide :



Double parement






BA13 en 1200 mm

# CLOISONS DISTRIBUTIVES

## Ossatures associées aux plaques ISOLAVA

1 plaque BA18 en 900 mm

Type de montant	Désignation selon la norme NF EN 14195	Type de plaque de plâtre	Épaisseur cloison (mm)	Hauteurs maximales admissibles (m)				Coupe-feu (min)
				Montants entraxe 0,90 m		Montants entraxe 0,45 m		
				Montant simple	Montant double	Montant simple	Montant double	
48/35	C/34/46/36 	BA18	84	3,00	3,85	3,85	4,80	60
62/40	C/39/69/41 	BA18	98	3,55	4,50	4,50	5,55	60
70/40	C/39/69/41 	BA18	106	3,85	4,90	4,90	5,95	60

Pour tout coupe-feu et PV contacter le Service Technique

Utilisation conseillée pour :



salle à manger



salon



bureau



chambre



cuisine



garage



plafond



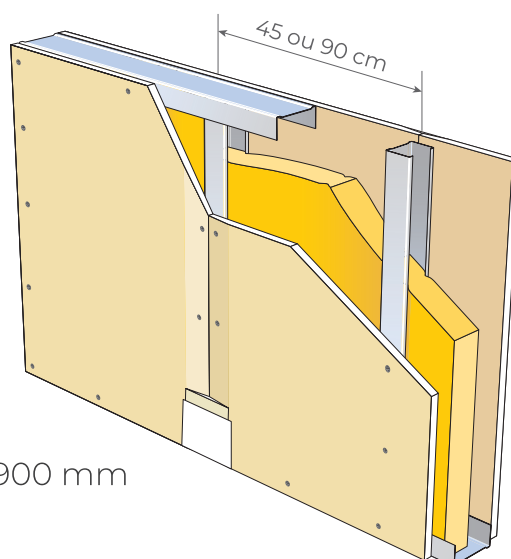
cloison

Et plaque hydrofuge pour pièce humide :



salle de bain

### Simple parement



BA18 en 900 mm

# ANNEXES PV FEU



# ANNEXE PV FEU

## CLOISONS DISTRIBUTIVES AVEC OSSATURES ET ACCESSOIRES ASSOCIÉES AUX DIFFÉRENTES MARQUES DE PLAQUE DE PLÂTRE



### PV selon montage 1 plaque en 1200 mm

Montage	Plaques	Avec plaques KNAUF	Avec plaques PLACO	Avec plaques SINIAT	Avec plaques ISOLAVA
72/48-35	BA13	PV Efectis n° 15-V-000815	PV Efectis n° 15-V-000817	PV Efectis n° 17-V-001914	PV CSTB n° RS21-015/A
72/48-50	BA13	PV Efectis n° 15-V-000815	PV Efectis n° 15-V-000817	PV Efectis n° 17-V-001914	PV CSTB n° RS21-015/A
84/48-35	BA18	PV Efectis n° 15-V-000815	PV Efectis n° 15-V-000817	PV Efectis n° 17-V-001914	PV CSTB n° RS21-015/A
98/62-35	BA18	PV Efectis n° 15-V-000815	PV Efectis n° 15-V-000817	PV Efectis n° 17-V-001914	PV CSTB n° RS21-015/A
98/62-40	BA18	PV Efectis n° 15-V-000815	PV Efectis n° 15-V-000817	PV Efectis n° 17-V-001914	PV CSTB n° RS21-015/A
100/70-35	BA15	PV Efectis n° 15-V-000815	PV Efectis n° 15-V-000817	PV Efectis n° 17-V-001914	PV CSTB n° RS21-015/A
100/70-40	BA15	PV Efectis n° 15-V-000815	PV Efectis n° 15-V-000817	PV Efectis n° 17-V-001914	PV CSTB n° RS21-015/A
106/70-40	BA18	PV Efectis n° 15-V-000815	PV Efectis n° 15-V-000817	PV Efectis n° 17-V-001914	PV CSTB n° RS21-015/A
106/70-50	BA18	PV Efectis n° 15-V-000815	PV Efectis n° 15-V-000817	PV Efectis n° 17-V-001914	PV CSTB n° RS21-015/A
120/90-35	BA15	PV Efectis n° 15-V-000815	PV Efectis n° 15-V-000817	PV Efectis n° 17-V-001914	PV CSTB n° RS21-015/A
120/90-40	BA15	PV Efectis n° 15-V-000815	PV Efectis n° 15-V-000817	PV Efectis n° 17-V-001914	PV CSTB n° RS21-015/A
120/90-50	BA15	PV Efectis n° 15-V-000815	PV Efectis n° 15-V-000817	PV Efectis n° 17-V-001914	PV CSTB n° RS21-015/A
130/100-40	BA15	PV Efectis n° 15-V-000815	PV Efectis n° 15-V-000817	PV Efectis n° 17-V-001914	PV CSTB n° RS21-015/A
130/100-50	BA15	PV Efectis n° 15-V-000815	PV Efectis n° 15-V-000817	PV Efectis n° 17-V-001914	PV CSTB n° RS21-015/A
155/125-50	BA15	PV Efectis n° 15-V-000815	PV Efectis n° 15-V-000817	PV Efectis n° 17-V-001914	-
180/150-50	BA15	PV Efectis n° 15-V-000815	PV Efectis n° 15-V-000817	PV Efectis n° 17-V-001914	-

### IMPORTANT :

- Le montage doit être réalisé suivant le descriptif du PV.
- Se rapprocher du Service Technique pour les PV feu et acoustique

# ANNEXE PV FEU

## CLOISONS DISTRIBUTIVES AVEC OSSATURES ET ACCESSOIRES ASSOCIÉES AUX DIFFÉRENTES MARQUES DE PLAQUE DE PLÂTRE



### PV selon montage 2 plaques en 1200 mm

Montage	Plaques	Avec plaques KNAUF	Avec plaques PLACO	Avec plaques SINIAT	Avec plaques ISOLAVA
98/48-35	BA13	PV Efectis n° 11-V-716	PV Efectis n° 11-V-634	PV Efectis n° 17-G-000867	PV CSTB n° RS21-015/A
98/48-35	BA13F*	PV Efectis n° 20-L-000348	PV Efectis n° 22-L-001198 B	PV Efectis n° 22-L-001198 A	PV CSTB n° RS21-015/A
98/48-50	BA13	PV Efectis n° 11-V-716	PV Efectis n° 11-V-634	PV Efectis n° 17-G-000867	PV CSTB n° RS21-015/A
112/62-35	BA13	PV Efectis n° 11-V-716	PV Efectis n° 11-V-634	PV Efectis n° 17-G-000867	-
112/62-40	BA13	PV Efectis n° 11-V-716	PV Efectis n° 11-V-634	PV Efectis n° 17-G-000867	-
120/70-35	BA13	PV Efectis n° 14-G-003371	PV Efectis n° 14-G-003369	PV Efectis n° 17-G-000867	PV CSTB n° RS21-015/A
120/70-40	BA13	PV Efectis n° 14-G-003371	PV Efectis n° 14-G-003369	PV Efectis n° 17-G-000867	PV CSTB n° RS21-015/A
120/70-50	BA13	PV Efectis n° 14-G-003371	PV Efectis n° 14-G-003369	PV Efectis n° 17-G-000867	PV CSTB n° RS21-015/A
140/90-35	BA13	PV Efectis n° 14-G-003371	PV Efectis n° 14-G-003369	PV Efectis n° 17-G-000867	PV CSTB n° RS21-015/A
140/90-40	BA13	PV Efectis n° 14-G-003371	PV Efectis n° 14-G-003369	PV Efectis n° 17-G-000867	PV CSTB n° RS21-015/A
140/90-50	BA13	PV Efectis n° 14-G-003371	PV Efectis n° 14-G-003369	PV Efectis n° 17-G-000867	PV CSTB n° RS21-015/A
150/100-40	BA13	PV Efectis n° 14-G-003371	PV Efectis n° 14-G-003369	PV Efectis n° 17-G-000867	PV CSTB n° RS21-015/A
150/100-50	BA13	PV Efectis n° 14-G-003371	PV Efectis n° 14-G-003369	PV Efectis n° 17-G-000867	PV CSTB n° RS21-015/A
175/125-50	BA13	PV Efectis n° 14-G-003371	PV Efectis n° 14-G-003369	PV Efectis n° 17-G-000867	-
200/150-50	BA13	PV Efectis n° 14-G-003371	PV Efectis n° 14-G-003369	PV Efectis n° 17-G-000867	-

\* BA13 FEU (KF, Placoflam, Prégylam, Fireprotect, Starprotect)

### IMPORTANT :

- Le montage doit être réalisé suivant le descriptif du PV.
- Se rapprocher du Service Technique pour les PV feu et acoustique

# ANNEXE PV FEU

## CLOISONS DISTRIBUTIVES AVEC OSSATURES ET ACCESSOIRES ASSOCIÉES AUX DIFFÉRENTES MARQUES DE PLAQUE DE PLÂTRE



### PV selon montage 1 plaque en 900 mm (BA18)

Montage	Plaques	Avec plaques KNAUF	Avec plaques PLACO	Avec plaques SINIAT	Avec plaques ISOLAVA
84/48-35	BA18	PV Efectis n° 14-J-001719	PV Efectis n° 14-J-001718	PV Efectis n° 17-G-001913	PV CSTB n° RS21-015/A
98/62-35	BA18	PV Efectis n° 14-J-001719	PV Efectis n° 14-J-001718	PV Efectis n° 17-G-001913	PV CSTB n° RS21-015/A
98/62-40	BA18	PV Efectis n° 14-J-001719	PV Efectis n° 14-J-001718	PV Efectis n° 17-G-001913	PV CSTB n° RS21-015/A
106/70-35	BA18	PV Efectis n° 14-G-003370	PV Efectis n° 14-G-003372	PV Efectis n° 17-G-001913	PV CSTB n° RS21-015/A
106/70-40	BA18	PV Efectis n° 14-G-003370	PV Efectis n° 14-G-003372	PV Efectis n° 17-G-001913	PV CSTB n° RS21-015/A
126/90-35	BA18	PV Efectis n° 14-G-003370	PV Efectis n° 14-G-003372	PV Efectis n° 17-G-001913	-
126/90-36	BA18	PV Efectis n° 14-G-003370	PV Efectis n° 14-G-003372	PV Efectis n° 17-G-001913	-
136/100-40	BA18	PV Efectis n° 14-G-003370	PV Efectis n° 14-G-003372	PV Efectis n° 17-G-001913	-
161/125-50	BA18	PV Efectis n° 14-G-003370	PV Efectis n° 14-G-003372	PV Efectis n° 17-G-001913	-
186/150-50	BA18	PV Efectis n° 14-G-003370	PV Efectis n° 14-G-003372	PV Efectis n° 17-G-001913	-

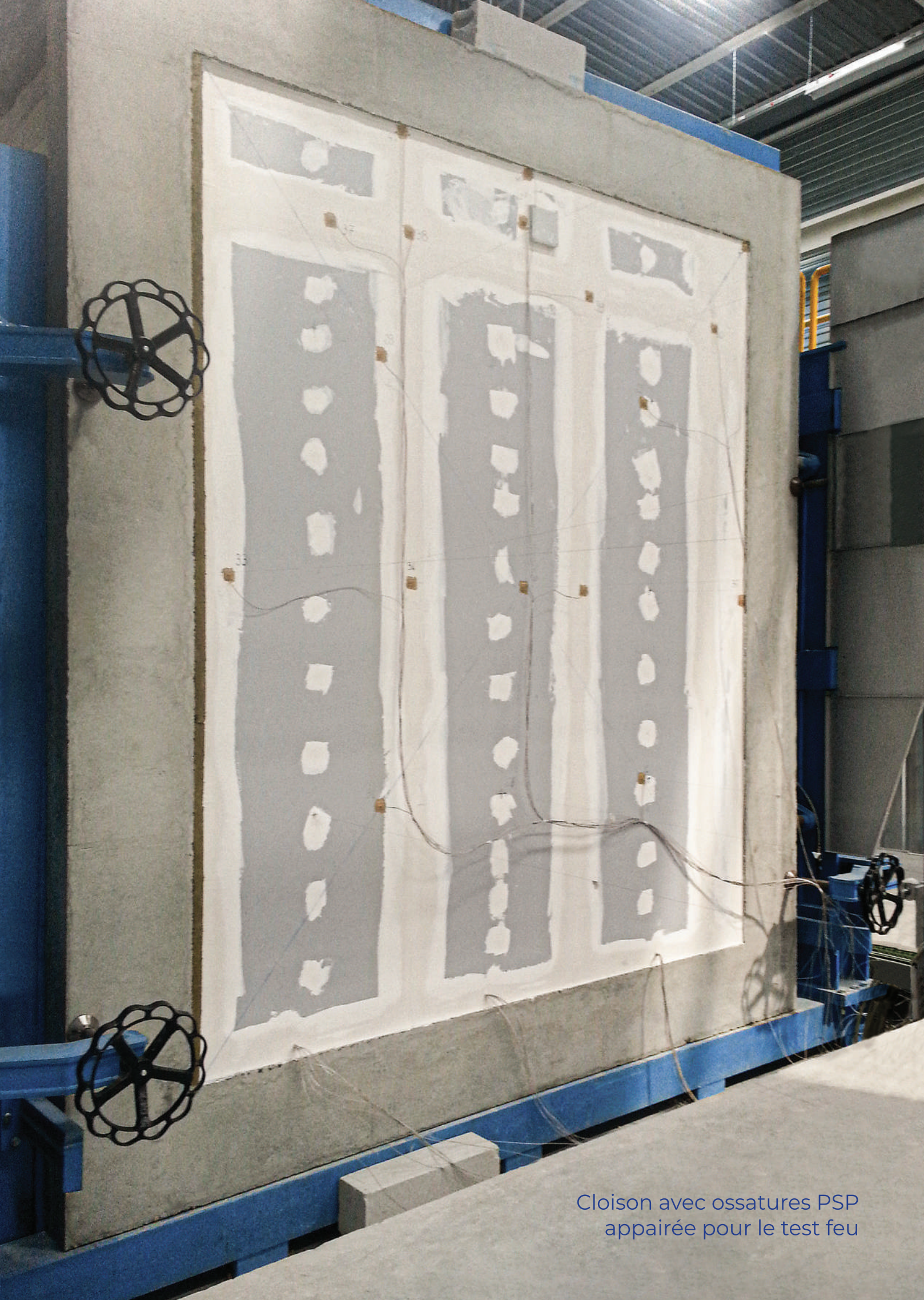
### PV selon montage 1 plaque en 900 mm (BA25)

Montage	Plaques	Avec plaques KNAUF	Avec plaques PLACO	Avec plaques SINIAT	Avec plaques ISOLAVA
98/48-35	BA25	PV Efectis n° 14-J-001719	PV Efectis n° 14-J-001718	PV Efectis n° 17-G-001913	-
120/70-35	BA25	PV Efectis n° 14-G-003370	PV Efectis n° 14-G-003372	PV Efectis n° 17-G-001913	-
120/70-40	BA25	PV Efectis n° 14-G-003370	PV Efectis n° 14-G-003372	PV Efectis n° 17-G-001913	-
140/90-35	BA25	PV Efectis n° 14-G-003370	PV Efectis n° 14-G-003372	PV Efectis n° 17-G-001913	-
140/90-40	BA25	PV Efectis n° 14-G-003370	PV Efectis n° 14-G-003372	PV Efectis n° 17-G-001913	-
150/100-40	BA25	PV Efectis n° 14-G-003370	PV Efectis n° 14-G-003372	PV Efectis n° 17-G-001913	-
175/125-50	BA25	PV Efectis n° 14-G-003370	PV Efectis n° 14-G-003372	PV Efectis n° 17-G-001913	-
200/150-50	BA25	PV Efectis n° 14-G-003370	PV Efectis n° 14-G-003372	PV Efectis n° 17-G-001913	-

#### IMPORTANT :

- Le montage doit être réalisé suivant le descriptif du PV.
- Se rapprocher du Service Technique pour les PV feu et acoustique





Cloison avec ossatures PSP  
appairée pour le test feu



# CLOISONS DISTRIBUTIVES

## Affaiblissement acoustique

1 plaque BA en 1200 mm. Tous parements

Type de cloison	Épaisseur cloison (mm)	Type de montant	Type de plaque de plâtre	Affaiblissement acoustique sans isolant	Affaiblissement acoustique avec isolant	Épaisseur laine
72/36-40	72	36/40	BA18	35	42	30
72/48-35	72	48/35	BA13	31	37	45
72/48-50	72	48/50	BA13	31	37	45
84/48-35	84	48/35	BA18	36	44	45
98/62-35	98	62/35	BA18	37	46	60
98/62-40	98	62/40	BA18	37	46	60
100/70-35	100	70/35	BA15	33	39	70
100/70-40	100	70/40	BA15	33	39	70
106/70-40	106	70/40	BA18	38	47	70
106/70-50	106	70/50	BA18	38	47	70
120/90-35	120	90/35	BA15	34	40	90
120/90-40	120	90/40	BA15	34	40	90
120/90-50	120	90/50	BA15	34	40	90
130/100-35	130	100/35	BA15			
130/100-40	130	100/40	BA15			
130/100-50	130	100/50	BA15			
155/125-50	155	125/50	BA15			
180/150-50	180	150/50	BA15			

Contactez le Service Technique

Se rapprocher du Service Technique pour valider l'affaiblissement acoustique.  
Mode de calcul AcouS-STIFF de l'affaiblissement acoustique modifié le 12/2021.

Utilisation conseillée pour :



salle à manger



salon



bureau



chambre



cuisine



garage



plafond



cloison

Et plaque hydrofuge pour pièce humide :



salle de bain

# CLOISONS DISTRIBUTIVES

## Affaiblissement acoustique

2 plaques BA13 en 1200 mm. Tous parements

Type de cloison	Épaisseur cloison (mm)	Type de montant	Type de plaque de plâtre	Affaiblissement acoustique sans isolant	Affaiblissement acoustique avec isolant	Épaisseur laine
86/36-40	86	36/40	BA13	-	-	-
98/48-35	98	48/35	BA13	38	45	45
98/48-50	98	48/50	BA13	38	45	45
120/70-35	120	70/35	BA13	40	47	70
120/70-40	120	70/40	BA13	40	47	70
120/70-50	120	70/50	BA13	40	47	70
140/90-35	140	90/35	BA13	41	50	90
140/90-40	140	90/40	BA13	41	50	90
140/90-50	140	90/50	BA13	41	50	90
150/100-35	150	100/35	BA13	41	50	100
150/100-40	150	100/40	BA13	41	50	100
150/100-50	150	100/50	BA13	41	50	100
175/125-50	175	125/50	BA13	41	50	2 x 60
200/150-50	200	150/50	BA13	41	50	2 x 70

Se rapprocher du Service Technique pour valider l'affaiblissement acoustique.  
Mode de calcul AcouS-STIFF de l'affaiblissement acoustique modifié le 12/2021.

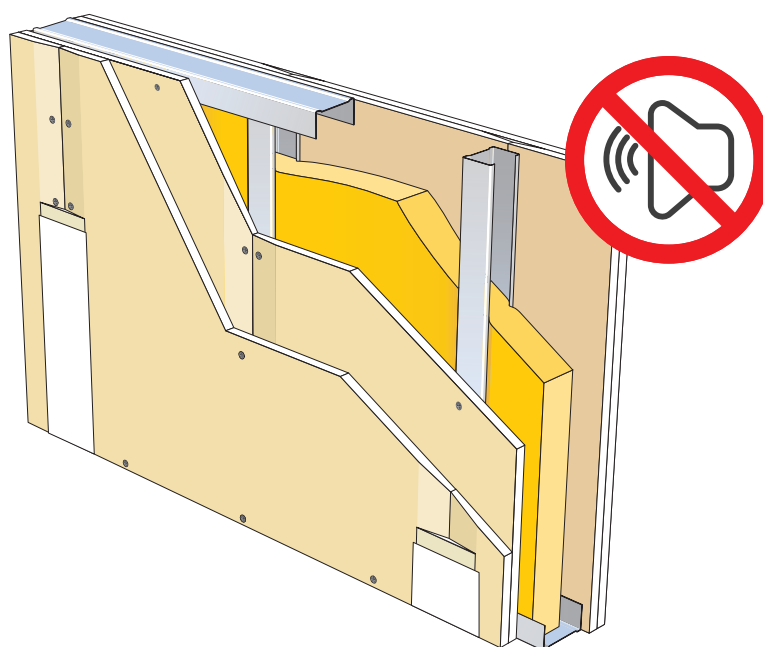
Utilisation conseillée pour :



Et plaque hydrofuge pour pièce humide :



Double parement





# CLOISONS DISTRIBUTIVES

## Affaiblissement acoustique

1 plaque BA18 en 900 mm. Tous parements

Type de cloison	Épaisseur cloison (mm)	Type de montant	Type de plaque de plâtre	Affaiblissement acoustique sans isolant	Affaiblissement acoustique avec isolant	Épaisseur isolant
84/48-35	84	48/35	BA18	36	46	45
98/62-35	98	62/35	BA18	37	47	60
98/62-40	98	62/40	BA18	37	47	60
106/70-35	106	70/35	BA18	37	48	70
106/70-40	106	70/40	BA18	37	48	70
126/90-35	126	90/35	BA18	37	49	85
126/90-40	126	90/40	BA18	37	49	85
136/100-35	136	100/35	BA18	37	49	100
136/100-40	136	100/40	BA18	37	49	100
161/125-50	161	125/50	BA18	37	49	2 x 60
186/150-50	186	150/50	BA18	37	49	2 x 70

Se rapprocher du Service Technique pour valider l'affaiblissement acoustique.  
Mode de calcul AcouS-STIFF de l'affaiblissement acoustique modifié le 12/2021.

Utilisation conseillée pour :



Et plaque hydrofuge pour pièce humide :



1 plaque BA25 en 900 mm. Tous parements

Type de cloison	Épaisseur cloison (mm)	Type de montant	Type de plaque de plâtre	Affaiblissement acoustique sans isolant	Affaiblissement acoustique avec isolant	Épaisseur isolant
98/48-35	98	48/35	BA25	36	46	45
112/62-35	112	62/35	BA25	36	46	60
112/62-40	112	62/40	BA25	36	46	60
120/70-35	120	70/35	BA25	39	47	70
120/70-40	120	70/40	BA25	39	47	70
140/90-35	140	90/35	BA25	39	47	85
140/90-40	140	90/40	BA25	39	47	85
150/100-35	150	100/35	BA25	39	47	100
150/100-40	150	100/40	BA25	39	47	100
175/125-50	175	125/50	BA25	39	48	2 x 60
200/150-50	200	150/50	BA25	40	48	2 x 70

Se rapprocher du Service Technique pour valider l'affaiblissement acoustique.  
Mode de calcul AcouS-STIFF de l'affaiblissement acoustique modifié le 12/2021.

Utilisation conseillée pour :



Et plaque hydrofuge pour pièce humide :



# CLOISONS Distributives

## Distributives

### QUANTITATIF INDICATIF POUR 1 M<sup>2</sup> DE CLOISON

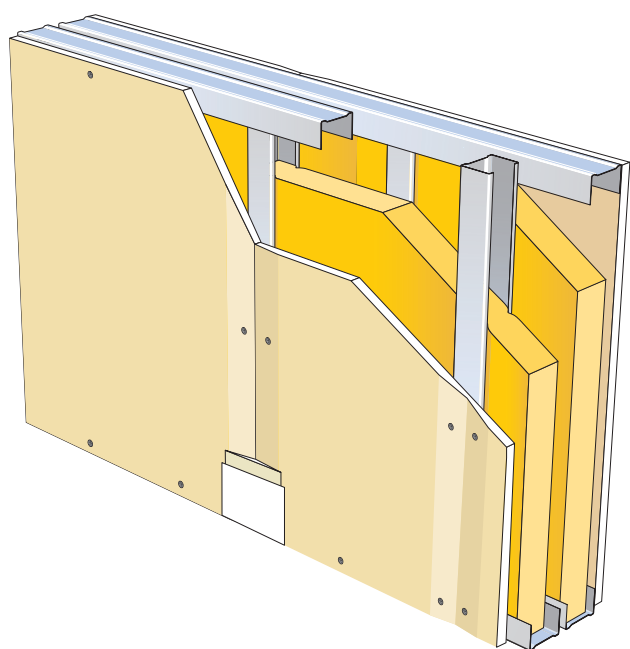
			PLAQUES EN 1200 mm				PLAQUES EN 900 mm			
			Montants entraxe 0,60 m		Montants entraxe 0,40 m		Montants entraxe 0,90 m		Montants entraxe 0,45 m	
		Unités	Montants simples	Montants doubles	Montants simples	Montants doubles	Montants simples	Montants doubles	Montants simples	Montants doubles
<b>PAREMENT SIMPLE</b>	Montants	ml	2,10	3,90	3,10	5,50	1,40	2,90	2,90	5,40
	Rails	ml	0,90	0,90	0,90	0,90	0,90	0,90	0,90	0,90
	Plaques de plâtre	m <sup>2</sup>	2,10	2,10	2,10	2,10	2,10	2,10	2,10	2,10
	Vis TTPC	U	24	24	30	30	15	18	24	24
	Vis TRPF	U	3	6	3	10	2	4	3	6
	Bande à Joint	ml	3,00	3,00	3,00	3,00	3,50	2,70	3,50	2,70
	Enduit	kg	0,70	0,70	0,70	0,70	0,84	0,84	0,84	0,84
	Laine minérale	m <sup>2</sup>	1,05	1,05	1,05	1,05	1,05	1,05	1,05	1,05
<b>PAREMENT DOUBLE</b>	Montants	ml	2,10	3,90	3,10	5,50	-	-	-	-
	Rails	ml	0,90	0,90	0,90	0,90	-	-	-	-
	Plaques de plâtre	m <sup>2</sup>	4,20	4,20	4,20	4,20	-	-	-	-
	Vis TTPC	U	30	30	38	38	-	-	-	-
	Vis TRPF	U	3	6	3	10	-	-	-	-
	Bande à Joint	ml	3,00	3,00	3,00	3,00	-	-	-	-
	Enduit	kg	0,70	0,70	0,70	0,70	-	-	-	-
	Laine minérale	m <sup>2</sup>	1,05	1,05	1,05	1,05	-	-	-	-

## CLOISONS SÉPARATIVES

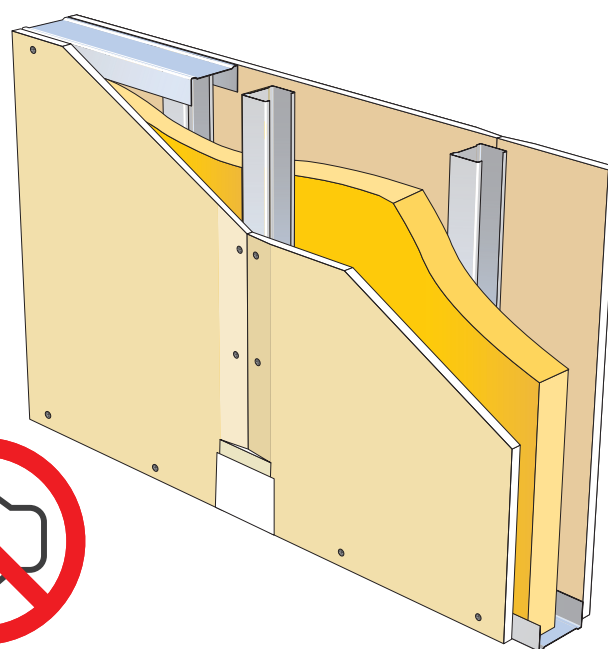
Cloisons destinées à séparer les logements entre eux, dans les constructions neuves ou anciennes et sont soumises à des exigences règlementaires acoustiques.

La réalisation des cloisons séparatives nécessite quelques précautions pour le raccordement au droit du gros œuvre et des structures existantes.

Cloisons séparatives  
à ossature double



Cloisons séparatives  
à ossature alternée



Cloisons séparatives





# CLOISONS

## Séparatives

### RÉSISTANCE AU FEU 60 MINUTES

Type de cloison (épaisseur)	Type d'ossature	Type de montant	Type de plaque de plâtre	Hauteurs maximales admissibles (m)				Épaisseur isolant	Affaiblissement acoustique	Coupe feu (min)
				Montants entraxe 0,60 m		Montants entraxe 0,40 m				
				Montant simple	Montant double	Montant simple	Montant double			

#### AVEC PLAQUES BELGIPS BA13 STANDARD ISOLAVA • PV N° RS21-015/B

S120	70	48/35	4 x 13	-	2,75	-	3,05	70	56	60
S140	90	70/40	4 x 13	2,95	3,45	3,20	3,85	2 x 45	58	60
S160	48	48/35	4 x 13	-	2,75	-	3,05	2 x 45	59	60
S160	Cornière	70/40	4 x 13	2,95	3,50	3,20	3,85	2 x 45	59	60
S160	Cornière	90/40	4 x 13	3,40	4,05	3,75	4,50	2 x 45	59	60
S180	48	90/40	5 x 13	-	2,75	-	3,05	2 x 45	63	60
S200	48	48/35	5 x 13	-	3,10	-	3,40	2 x 45	64	60
S200	48	48/35	6 x 13	-	2,75	-	3,05	2 x 45	64	60
S220	70	70/40	6 x 13	3,35	3,95	3,70	4,35	2 x 45	64	60
S220	90	90/40	6 x 13	3,85	4,55	4,25	5,05	2 x 45	64	60
S260	90	90/40	6 x 13	3,85	4,55	4,25	5,05	2 x 45	64	60

#### AVEC PLAQUES BA25 PHONIK KNAUF • PV N° 13-J-224

S160	48	48/35	2 x 25	-	4,00	-	4,00	2 x 45	59	60
S160	48	48/50	2 x 25	-	4,00	-	4,00	2 x 45	59	60
S160	48	70/40	2 x 25	-	4,00	-	4,00	2 x 45	59	60
S160	48	90/40	2 x 25	-	4,00	-	4,00	2 x 45	59	60
S180	48	100/40	2 x 25	-	4,00	-	4,00	2 x 45	63	60

Se rapprocher du Service Technique pour valider l'affaiblissement acoustique.  
Mode de calcul AcouS-STIFF de l'affaiblissement acoustique modifié le 12/2021.

Utilisation conseillée pour :



# CLOISONS

## Séparatives

### RÉSISTANCE AU FEU 90 ET 120 MINUTES

Type de cloison (épaisseur)	Type d'ossature	Type de montant	Type de plaque de plâtre	Hauteurs maximales admissibles (m)				Épaisseur isolant	Affaiblissement acoustique	Coupe feu (min)
				Montants entraxe 0,60 m		Montants entraxe 0,40 m				
				Montant simple	Montant double	Montant simple	Montant double			

#### AVEC PLAQUES FIREPROTECT BA13 ISOLAVA • PV N° RS21-015/B

S120	70	48/35	4 x 13	-	2,75	-	3,05	Contacter le Service Technique	120
S140	90	70/40	4 x 13	2,95	3,45	3,20	3,85		120
S160	48	48/35	4 x 13	-	2,75	-	3,05		120
S160	Cornière	70/40	4 x 13	2,95	3,50	3,20	3,85		120
S160	Cornière	90/40	4 x 13	3,40	4,05	3,75	4,50		120
S180	48	90/40	5 x 13	-	2,75	-	3,05		120
S200	48	48/35	5 x 13	-	3,10	-	3,40		120
S200	48	48/35	6 x 13	-	2,75	-	3,05		120
S220	70	70/40	6 x 13	3,35	3,95	3,70	4,35		120
S220	90	90/40	6 x 13	3,85	4,55	4,25	5,05		120
S260	90	90/40	6 x 13	3,85	4,55	4,25	5,05		120

#### AVEC PLAQUES BA13 PLACOFLAM PLACO • PV N° 11-V-539

S180	48	48/35	5 x 13	-	-	-	3,40	2 x 45	63	120
S180	48	48/35	6 x 13	-	-	-	3,40	2 x 45	63	120
S200	48	48/35	5 x 13	-	-	-	3,40	2 x 45	64	120
S220	70	70/40	6 x 13	-	-	-	3,40	2 x 70	64	120
S220	Cornière	90/40	6 x 13	-	-	-	3,40	2 x 70	64	120
S260	90	90/40	6 x 13	-	-	-	3,40	2 x 85	64	120

Type de cloison (épaisseur)	Type d'ossature	Type de montant	Type de plaque de plâtre	Hauteurs maximales admissibles (m)				Épaisseur isolant	Affaiblissement acoustique	Coupe feu (min)
				Montants entraxe 0,90 m		Montants entraxe 0,45 m				
				Montant simple	Montant double	Montant simple	Montant double			

#### AVEC PLAQUES BA25 DUOTECH PLACO • PV N° 15-G-004035

S180	Cornière	100/40	2 x 25	-	-	-	4,75	2 x 45	63	90
------	----------	--------	--------	---	---	---	------	--------	----	----

Se rapprocher du Service Technique pour valider l'affaiblissement acoustique.  
Mode de calcul AcouS-STIFF de l'affaiblissement acoustique modifié le 12/2021.

Utilisation conseillée pour :



# CLOISONS

## Séparatives

### QUANTITATIF INDICATIF POUR 1 M<sup>2</sup> DE CLOISON

	Unités	PLAQUES EN 1200 mm				PLAQUES EN 900 mm			
		Montants entraxe 0,60 m		Montants entraxe 0,40 m		Montants entraxe 0,90 m		Montants entraxe 0,45 m	
		Montants simples	Montants doubles	Montants simples	Montants doubles	Montants simples	Montants doubles	Montants simples	Montants doubles
Montants	ml	4,80	6,90	7,00	10,00	2,90	6,00	5,00	10,50
Rails ou Cornières	ml	0,90/1,80	0,90/1,80	0,90/1,80	0,90/1,80	1,30	1,00	1,30	0,90
Plaques de plâtre	m <sup>2</sup>	4,20	4,20	4,20	4,20	2,10	2,10	2,10	2,10
Vis TTPC	U	30	38	30	38	17	16	26	25
Vis TRPF	U	6	10	10	16	4	3	3	3
Bande à Joint	ml	3,00	3,00	3,00	3,00	3,50	2,70	3,50	2,70
Enduit	kg	0,70	0,70	0,70	0,70	0,84	0,84	0,84	0,84
Laine minérale	m <sup>2</sup>	1,05	1,05	1,05	1,05	2,10	2,10	2,10	2,10



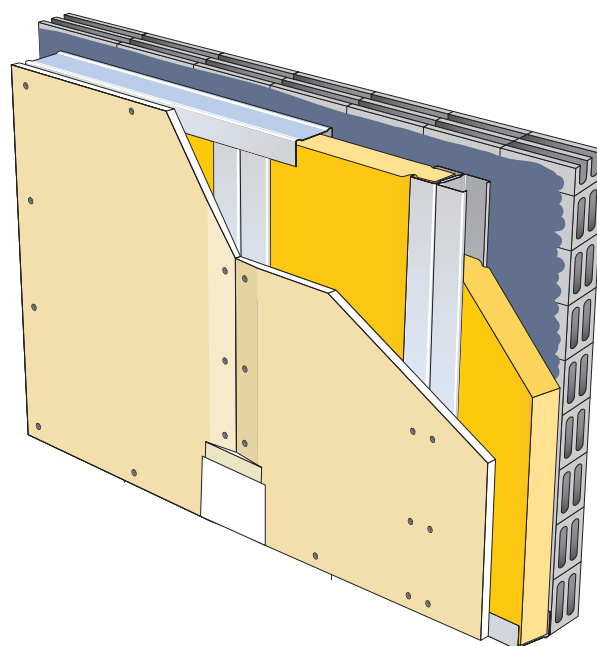
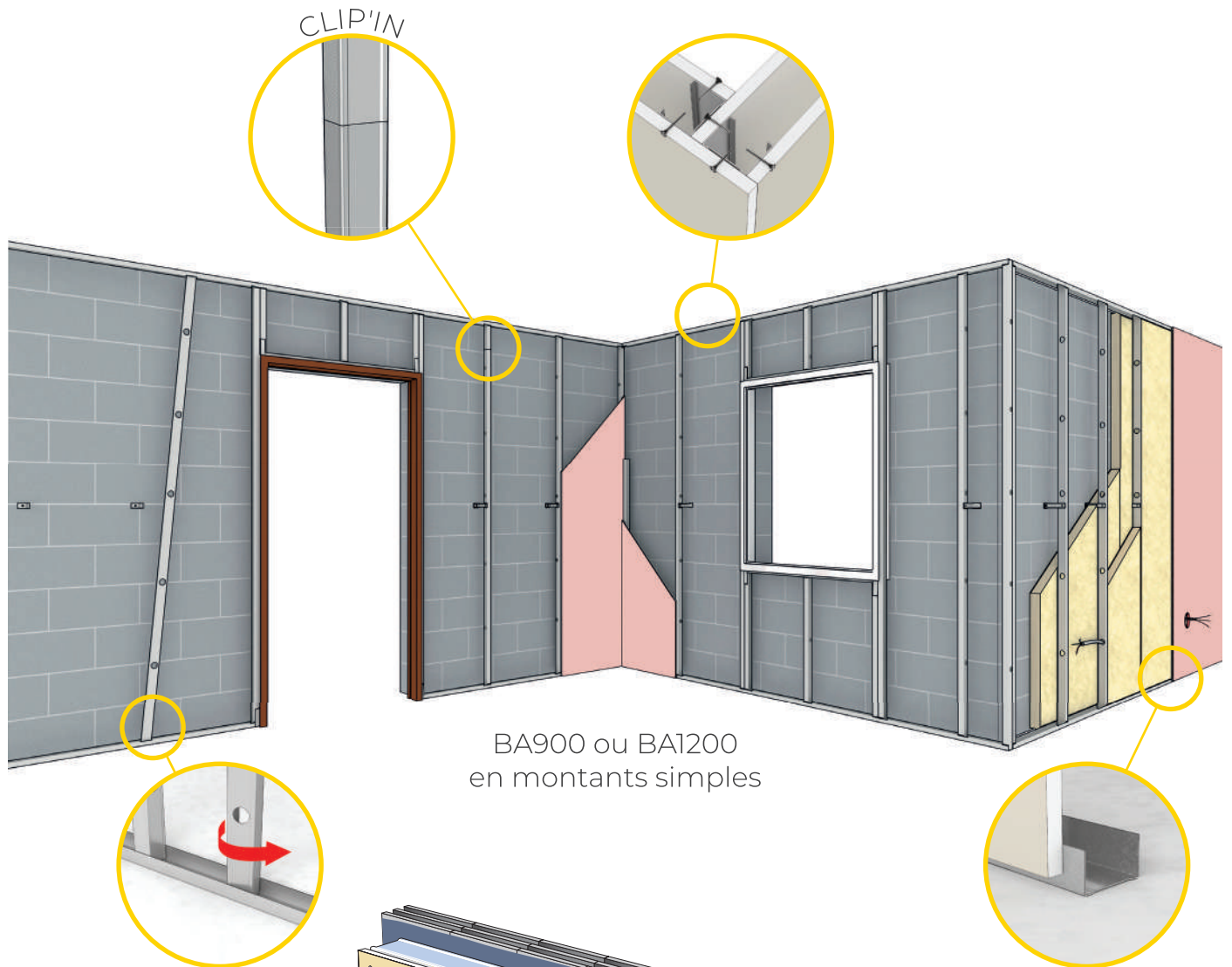




# DOUBLAGES









# DOUBLAGES

## BA 1200 mm

**PLAQUE 1200 mm** : Distance maximale entre appuis  
BA13 – BA15 et BA18 largeur 1200 mm – parement simple ou double

Montants	Désignation	Entraxe 0,60 m	Hauteur (m)		
			Distance maximale entre appuis		
			1 BA13 ou BA15	2 BA13 ou 2 BA15	1 BA18
			CF 15 min	CF 30 min	CF 30 min
M36/40	C/39/35/41 <b>NF</b>	Simple	1,80	2,00	1,90
		Double	2,15	2,40	2,25
M48/35	C/34/46/36 <b>NF</b>	Simple	2,10	2,30	2,15
		Double	2,50	2,75	2,60
M48/50	C/47/46/49 <b>NF</b>	Simple	2,25	2,45	2,35
		Double	2,70	2,95	2,80
M62/35	C/34/61/36 <b>NF</b>	Simple	2,45	2,70	2,55
		Double	2,90	3,20	3,00
M62/40	C/39/61/41 <b>NF</b>	Simple	2,50	2,75	2,60
		Double	2,95	3,25	3,10
M70/35	C/34/69/36 <b>NF</b>	Simple	2,60	2,85	2,70
		Double	3,10	3,40	3,25
M70/40	C/39/69/41 <b>NF</b>	Simple	2,65	2,95	2,80
		Double	3,20	3,50	3,30
M70/50	C/47/68/49 <b>NF</b>	Simple	2,80	3,05	2,90
		Double	3,30	3,65	3,45
M90/35	C/34/89/36 <b>NF</b>	Simple	3,00	3,35	3,15
		Double	3,60	3,95	3,75
M90/40	C/39/89/41 <b>NF</b>	Simple	3,10	3,40	3,20
		Double	3,70	4,05	3,85
M90/50	C/47/89/49 <b>NF</b>	Simple	3,20	3,55	3,35
		Double	3,85	4,20	4,00
M100/40	C/39/99/41 <b>NF</b>	Simple	3,30	3,60	3,40
		Double	3,90	4,30	4,05
M100/50	C/47/98/49 <b>NF</b>	Simple	3,40	3,75	3,55
		Double	4,05	4,50	4,25
M125/50	C/47/124/49 <b>GH</b>	Simple	3,90	4,30	4,05
		Double	4,65	5,10	4,85
M150/50	C/47/149/49 <b>GH</b>	Simple	4,35	4,80	4,50
		Double	5,15	5,70	5,35

Utilisation conseillée pour :



Et plaque hydrofuge pour pièce humide :














Pose suivant DTU 25.41. Doublages feux, se rapprocher du Service Technique

# DOUBLAGES

## BA 900 mm

**PLAQUE 900 mm** : Distance maximale entre appuis  
BA18 - BA25 largeur 900 mm - parement simple ou double

Montants	Désignation	Entraxe 0,45 m	Hauteur (m)			
			Distance maximale entre appuis			
			1 BA18	2 BA18	1 BA25	2 BA25
			CF 30 min	CF 30 min	CF 30 min	CF 30 min
M36/40	C/39/35/41 	Simple	1,75	2,05	1,80	2,10
		Double	2,05	2,45	2,10	2,50
M48/35	C/34/46/36 	Simple	2,00	2,35	2,05	2,40
		Double	2,40	2,85	2,45	2,90
M48/50	C/47/46/49 	Simple	2,15	2,55	2,20	2,60
		Double	2,55	3,05	2,60	3,10
M62/35	C/34/61/36 	Simple	2,35	2,80	2,40	2,85
		Double	2,80	3,30	2,85	3,35
M62/40	C/39/61/41 	Simple	2,40	2,85	2,45	2,90
		Double	2,85	3,40	2,90	3,45
M70/35	C/34/69/36 	Simple	2,50	2,95	2,55	3,00
		Double	2,95	3,55	3,05	3,60
M70/40	C/39/69/41 	Simple	2,55	3,05	2,60	3,10
		Double	3,05	3,65	3,10	3,70
M90/35	C/34/89/36 	Simple	2,90	3,45	2,95	3,50
		Double	3,45	4,10	3,50	4,15
M90/40	C/39/89/41 	Simple	2,95	3,50	3,00	3,60
		Double	3,55	4,20	3,60	4,25
M100/40	C/39/99/41 	Simple	3,10	3,65	3,15	3,75
		Double	3,65	4,35	3,75	4,45
M100/50	C/47/98/49 	Simple	3,15	3,75	3,20	3,80
		Double	3,75	4,45	3,85	4,55

Utilisation conseillée pour :



salle à manger



salon



bureau



chambre



cuisine



garage



plafond



cloison

Et plaque hydrofuge pour pièce humide :



salle de bain

Pose suivant DTU 25.41. Doublages feux, se rapprocher du Service Technique

# DOUBLAGES

## Contre-cloison

### QUANTITATIF INDICATIF POUR 1 M<sup>2</sup> DE CONTRE-CLOISON MONTANTS

	Unités	PLAQUES EN 1200 mm				PLAQUES EN 900 mm			
		Entraxe 0,60 m		Entraxe 0,40 m		Entraxe 0,90 m		Entraxe 0,45 m	
		Montants simples	Montants doubles	Montants simples	Montants doubles	Montants simples	Montants doubles	Montants simples	Montants doubles
Montants	ml	2,00	3,90	3,10	5,50	1,70	2,90	3,00	5,40
Rails ou cornières	ml	0,90	0,90	0,90	0,90	0,90	0,90	0,90	0,90
Plaques de plâtre Simple/Double	m <sup>2</sup>	1,05 / 2,10	1,05 / 2,10	1,05 / 2,10	1,05 / 2,10	1,05 / 2,10	1,05 / 2,10	1,05 / 2,10	1,05 / 2,10
Vis TTPC	U	25	25	34	34	44	44	60	60
Vis TRPF	U	3	6	3	10	2	4	4	6
Bandes à joint	ml	1,50	1,50	1,50	1,50	1,50	1,50	1,50	1,50
Enduit	kg	0,35	0,35	0,35	0,35	0,50	0,50	0,50	0,50
Laine minérale	m <sup>2</sup>	1,05	1,05	1,05	1,05	1,05	1,05	1,05	1,05

Utilisation conseillée pour :



salle à manger



salon



salle de bain



bureau



chambre



cuisine



garage



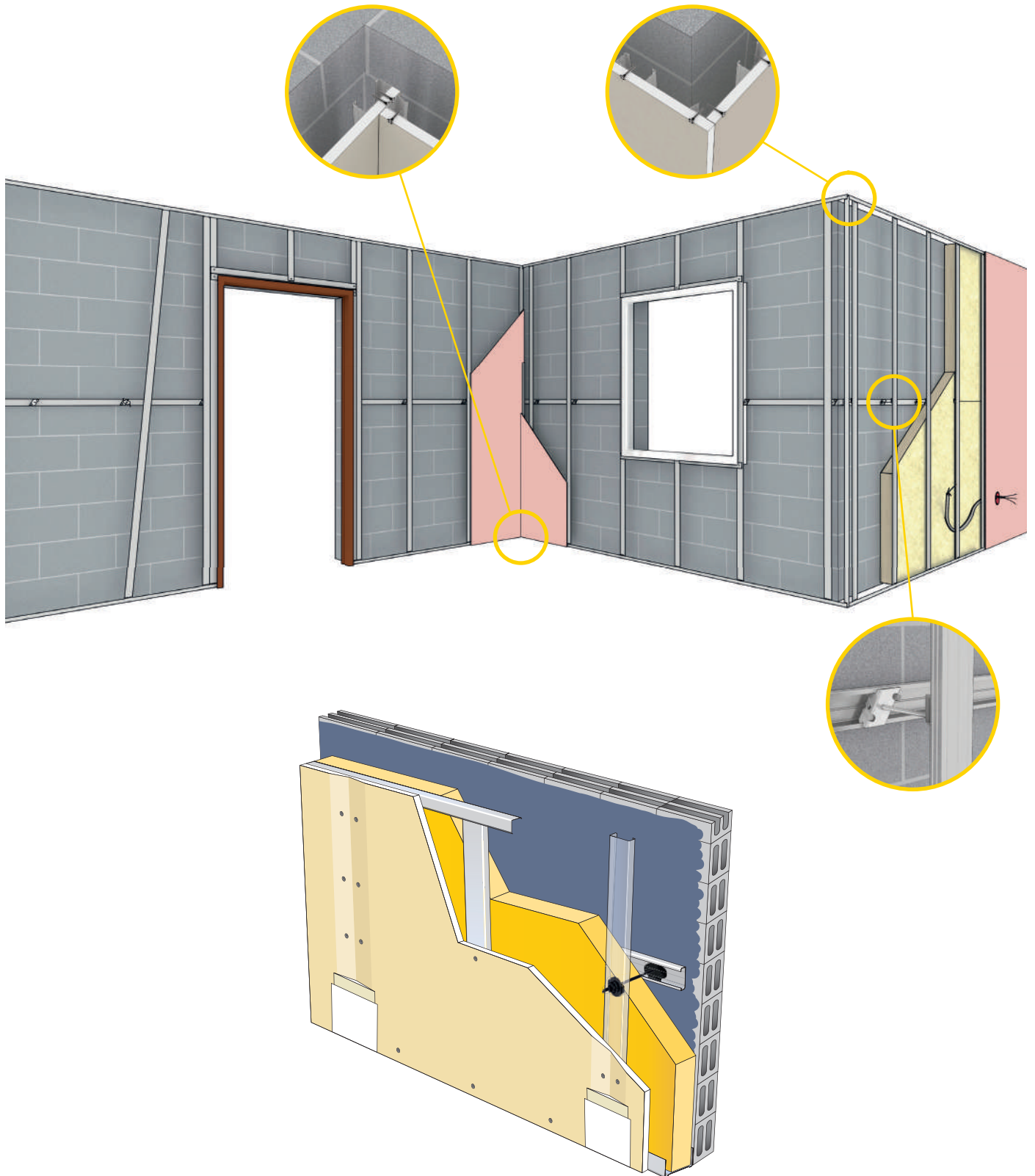
plafond



cloison

Pose suivant DTU 25.41





BA900 en fourrures

# DOUBLAGES

## Avec fourrures

### IMPLANTATION ET FIXATION DES APPUIS INTERMÉDIAIRES

Largeur et type de plaque	Entraxe entre appuis (m)			Hauteur maximale de doublage (m)
	Nombre d'appui	Entraxe entre appuis (A)	Entraxe des fourrures (B)	
1200 mm (BA13, BA15 ou BA18)	1	Mi-hauteur ou $\leq 1,35$ mm	$\leq 0,6$ mm	2,70 m
	>1	$\leq 1,30$ mm	$\leq 0,6$ mm	5,30 m
900 mm (BA18 et BA25)	1	Mi-hauteur ou $\leq 1,35$ mm	$\leq 0,45$ mm	2,70 m
	>1	$\leq 1,30$ mm	$\leq 0,45$ mm	5,30 m

### QUANTITATIF INDICATIF POUR 1 M<sup>2</sup> DE CONTRE-CLOISON FOURRURES

	Unités	PLAQUES EN 1200 mm				PLAQUES EN 900 mm			
		Entraxe 0,60 m		Entraxe 0,40 m		Entraxe 0,90 m		Entraxe 0,45 m	
		Montants simples	Montants doubles	Montants simples	Montants doubles	Montants simples	Montants doubles	Montants simples	Montants doubles
Fourrures	ml	2,00	3,90	3,10	5,50	1,70	2,90	3,00	5,40
Rails ou cornières	ml	0,90	0,90	0,90	0,90	0,90	0,90	0,90	0,90
Plaques de plâtre Simple/Double	m <sup>2</sup>	1,05 / 2,10	1,05 / 2,10	1,05 / 2,10	1,05 / 2,10	1,05 / 2,10	1,05 / 2,10	1,05 / 2,10	1,05 / 2,10
Vis TTPC	U	25	25	34	34	44	44	60	60
Vis TRPF	U	3	6	3	10	2	4	4	6
Bande à joint	ml	1,50	1,50	1,50	1,50	1,50	1,50	1,50	1,50
Enduit	kg	0,35	0,35	0,35	0,35	0,50	0,50	0,50	0,50
Laine minérale	m <sup>2</sup>	1,05	1,05	1,05	1,05	1,05	1,05	1,05	1,05

Utilisation conseillée pour :



salle à manger



salon



salle de bain



bureau



chambre



cuisine



garage



plafond



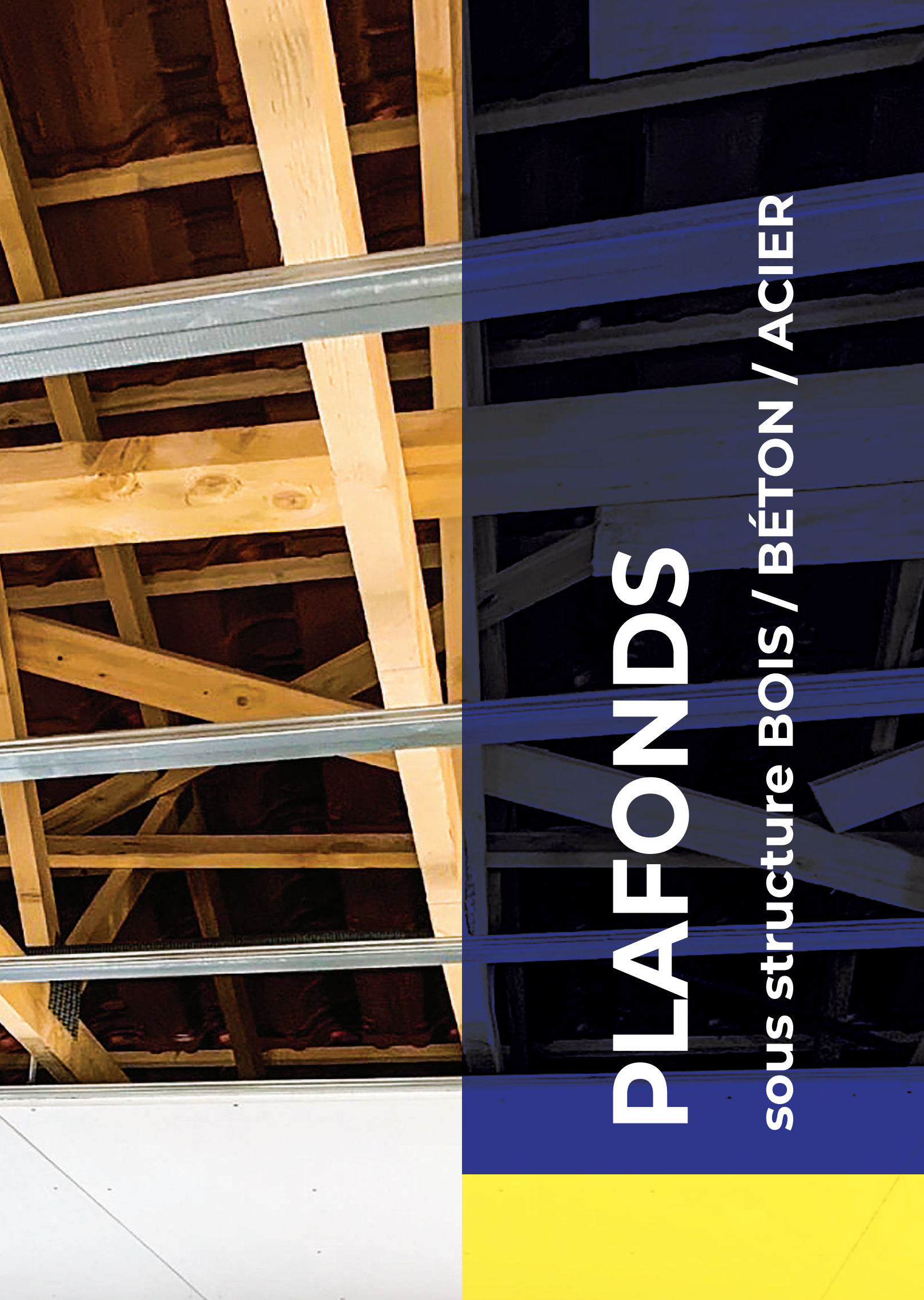
cloison

Pose suivant DTU 25.41









# PLAFONDS

sous structure BOIS / BÉTON / ACIER

## PLAFONDS

### Ossatures PSP compatibles avec toutes gammes de plaques certifiées NF.

Pour répondre aux prescriptions applicables aux dispositifs de suspension (paragraphe 6.2.2.2.2 du DTU 25.41 de février 2022), PSP par le biais du CSTB a réalisé des essais.

Le CSTB a validé des essais de tenue d'éléments de suspension des SU PSP/ISOTECH sur fourrures avec :

- Les F45 et F47+ de PSP,
- La F45 de Placo,
- Les F47 de Knauf, Siniat,
- Les F45 et F47 des autres marques de profilés (voir Service Technique).

La compatibilité est vérifiée conformément au DTU 25.41 par le CSTB.

Pour un maximum de sécurité le CSTB **a validé les deux côtés F45 et F47** avec chaque fourrure PSP, Siniat, Knauf, Placo et autres marques de profilés (voir Service Technique).

Nous en avons également profité pour tester (et valider) les cavaliers pivots ISOTECH sur nos fourrures PSP F45 et F47+.

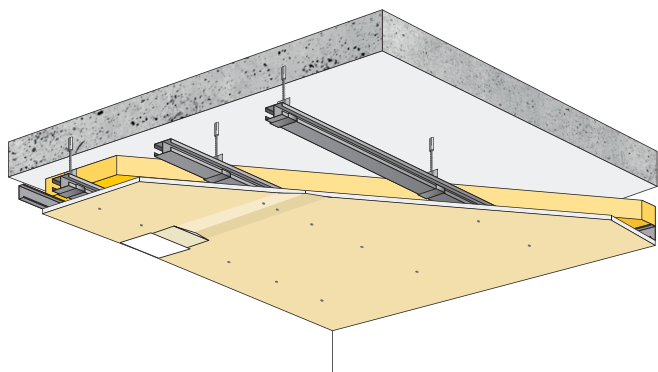
**Les supports SU sont compatibles avec l'ensemble des fourrures  
du marché et bénéficient d'un rapport d'essai CSTB**



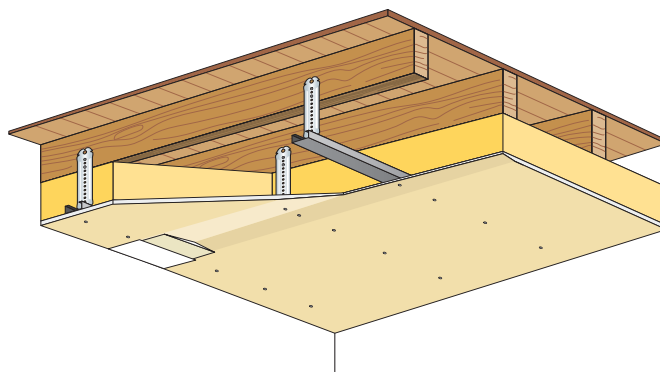


## STRUCTURES BOIS / BÉTON / ACIER

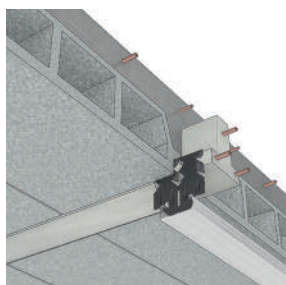
Plafond  
sur montants



Plafond  
sur fourrures

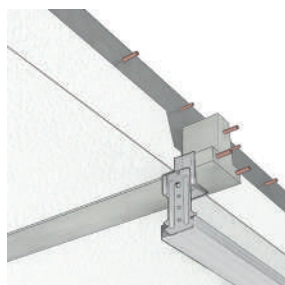


**Hourdis béton**



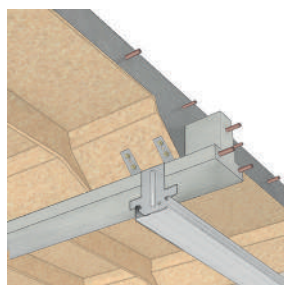
Option : Possibilité de régler la hauteur en ajoutant une suspente.

**Poutrelle avec hourdis polystyrène**

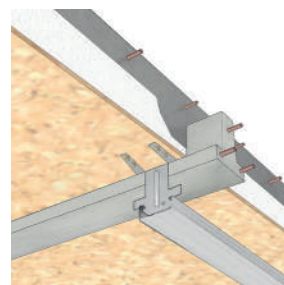


Option : Possibilité de régler la hauteur en ajoutant une suspente DUO.

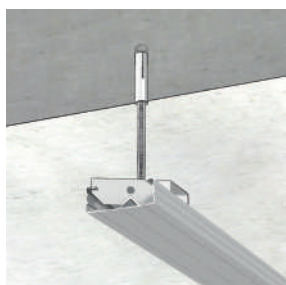
**Suspente hourdi allégé**



Option : Possibilité de régler la hauteur en ajoutant une suspente FAST.



**Dalle béton**



Cheville de frappe + tige filetée de 6 mm + cavalier pivot.

**Charpente bois**



Demi-collier + tige filetée de 6 mm + cavalier pivot.



Piton femelle + tige filetée de 6 mm + cavalier pivot.



Suspente SU pour charpente bois.



# PLAFONDS

## Suspentes et éclisses

### SUSPENTES

Code article	Accessoires	Palettisation
<b>SUSPENTES PLAFOND F45/F47 - Boîte de 50 unités</b>		
SP09F45F47	Suspente 90 mm pour F45 et F47	Palette de 200 boîtes
<b>SUSPENTES RENFORCÉES UNIVERSELLES F47/F45 - Boîte de 50 unités</b>		
SU200	Suspente Universelle F47/F45 - 200 mm	Palette de 200 boîtes
SU250	Suspente Universelle F47/F45 - 250 mm	Palette de 240 boîtes
SU300	Suspente Universelle F47/F45 - 300 mm	Palette de 220 boîtes
SU400	Suspente Universelle F47/F45 - 400 mm	Palette de 155 boîtes
SU500	Suspente Universelle F47/F45 - 500 mm	Palette de 50 boîtes
<b>SUSPENTES RENFORCÉES UNIVERSELLES F47/F45 - Paquet de 50 unités</b>		
SU600	Suspente Universelle F47/F45 - 600 mm	Palette de 60 paquets
SU700	Suspente Universelle F47/F45 - 700 mm	Palette de 50 paquets
SU800	Suspente Universelle F47/F45 - 800 mm	Palette de 50 paquets
SSL1000	Suspente Support Laine 1000 mm	Palette de 50 paquets

Utilisation conseillée pour :



salle à manger



salon



salle de bain



bureau



chambre



cuisine



garage



plafond



cloison

Pose suivant DTU 25.41

### ÉCLISSES

Code article	Accessoires	Palettisation
<b>ÉCLISSES</b>		
EF47/45-80	Éclisse raccord F47/F45 - Boîte de 80 mm x 50 unités	Palette de 200 boîtes
<b>SUPPORT LAINE</b>		
SL10	Support laine 100 mm - Boîte de 50	Palette de 200 boîtes

Utilisation conseillée pour :



salle à manger



salon



salle de bain



bureau



chambre



cuisine



garage



plafond



cloison

Pose suivant DTU 25.41

# PLAFONDS

## Montants et fourrures

### MONTANTS : QUANTITATIF INDICATIF POUR 1 M<sup>2</sup> DE PLAFOND

	Unités	MONTANTS			
		Montants simples entraxe 0,50 m	Montants doubles entraxe 0,50 m	Montants simples entraxe 0,60 m	Montants doubles entraxe 0,60 m
Plaques de plâtre Simple	m <sup>2</sup>	1,05	1,05	1,05	1,05
Plaques de plâtre Double	m <sup>2</sup>	2,10	2,10	2,10	2,10
Fourrures	ml	-	-	-	-
Cornières	ml	-	-	-	-
Éclisse	U	-	-	-	-
Suspentes	U	Se reporter aux pages plafonds sous planchers bois - béton - acier			
Vis TTPC pour Parement Simple	U	16	16	13	13
Vis TTPC pour Parement Double	U	20	20	16	16
Vis TRPF	U	9	9	9	9
Enduit	kg	0,35	0,35	0,35	0,35
Bande à joint	ml	1,50	1,50	1,50	1,50
Rails	ml	0,40	0,40	0,40	0,40
Montants	ml	2,20	4,40	2,00	4,00

Utilisation conseillée pour :



### FOURRURES : QUANTITATIF INDICATIF POUR 1 M<sup>2</sup> DE PLAFOND

	Unités	FOURRURES		
		Fourrures entraxe 0,40 m	Fourrures entraxe 0,50 m	Fourrures entraxe 0,60 m
Plaques de plâtre Simple	m <sup>2</sup>	1,05	1,05	1,05
Plaques de plâtre Double	m <sup>2</sup>	2,10	2,10	2,10
Fourrures	ml	3,00	2,20	2,00
Cornières	ml	0,40	0,40	0,40
Éclisse	U	0,40	0,35	0,30
Suspentes	U	2,70	2,10	1,90
Vis TTPC pour Parement Simple	U	16	12	10
Vis TTPC pour Parement Double	U	20	16	14
Vis TRPF	U	8	7	6
Enduit	kg	0,35	0,35	0,35
Bande à joint	ml	1,50	1,50	1,50
Rails	ml	-	-	-
Montants	ml	-	-	-

Utilisation conseillée pour :



# PLAFONDS

## Sous structure BOIS

### FOURRURES

Profilé métallique pour la réalisation d'ossature verticale en contre-cloisons ou pour la pose de plafond en plaque de plâtre.

Désignation	Parement à une plaque ou à deux plaques, une surcharge de 10 daN/m <sup>2</sup> (effet moyen dû au vent) avec fourrure								
	F45 ou F47+								
	0,22								
Inertie (cm <sup>4</sup> )	Parement à une plaque ou à deux plaques, une surcharge de 10 daN/m <sup>2</sup> (effet moyen dû au vent), un isolant de masse surfacique 6 kg/m <sup>2</sup>			Parement à une plaque ou à deux plaques, une surcharge de 10 daN/m <sup>2</sup> (effet moyen dû au vent), un isolant de masse surfacique 10 kg/m <sup>2</sup>			Parement à une plaque ou à deux plaques, une surcharge de 10 daN/m <sup>2</sup> (effet moyen dû au vent), un isolant de masse surfacique 15 kg/m <sup>2</sup>		
	Entraxe Fourrure (m)	Distance maximale entre 2 points de fixation (m)	Charge par suspente (daN)	Entraxe Fourrure (m)	Distance maximale entre 2 points de fixation (m)	Charge par suspente (daN)	Entraxe Fourrure (m)	Distance maximale entre 2 points de fixation (m)	Charge par suspente (daN)
BA13	0,60	1,20	25	0,50	1,20	23,5	0,40	1,20	23
BA15	0,50	1,20	22	0,40	1,25	21	0,40	1,20	23
BA18	0,50	1,15	25	0,40	1,20	23	0,40	1,15	25
2 BA13	0,50	1,15	26	0,50	1,10	28	0,40	1,15	26

Type de plaques	BA13 ou BA15	2 BA13 ou 2 BA15	BA18	BA15 FEU	2 BA15 FEU
Type d'ossature	F45/F47+	F45/F47+	F47+	F47+	F47+
Largeur des plaques (m)	1,20	1,20	1,20	1,20	1,20
Épaisseur totale (mm)	13 / 15	25 / 30	18	15	30
Nombre et épaisseur de plaques	1 x 13 / 1 x 15	2 x 13 / 2 x 15	1 x 18	1 x 15	2 x 15
RÉSISTANCE AU FEU - EI	15	30	30	30*	60*

\* Se rapprocher du Service Technique concernant les PV BA15 feu et acoustique. Autres cas : pose suivant DTU 25.41

#### 1 BA15 FEU :

**KNAUF** : PV N° 11-G-696

**PLACO** : PV N° 11-G-713

**SINIAT** : PV N° 22-J-000312

#### 2 BA15 FEU :

**KNAUF** : PV N° 11-G-706

**PLACO** : PV N° 11-G-717

**SINIAT** : PV N° 18-J-002207



# PLAFONDS

## Sous structure BOIS

### MONTANTS ISOLANTS 6 KG

Parement à une plaque ou à deux plaques, un entraxe de 60 cm, une surcharge de 10 daN/m <sup>2</sup> (effet moyen dû au vent) Isolant de masse surfacique 6 kg/m <sup>2</sup>													
	Montant de 48/35 simple		Montant de 48/35 double		Montant de 70/40 simple		Montant de 70/40 double		Montant de 90/40 simple		Montant de 90/40 double		
Désignation	C/34/46/36		C/34/46/36		C/40/69/40		C/40/69/40		C40/89/40		C40/89/40		
Inertie (cm <sup>4</sup> )	2,66		5,32		7,17		14,34		12,73		25,46		
	Distance maximale entre 2 points de fixation (m)	Charge par suspente (daN)	Distance maximale entre 2 points de fixation (m)	Charge par suspente (daN)	Distance maximale entre 2 points de fixation (m)	Charge par suspente (daN)	Distance maximale entre 2 points de fixation (m)	Charge par suspente (daN)	Distance maximale entre 2 points de fixation (m)	Charge par suspente (daN)	Distance maximale entre 2 points de fixation (m)	Charge par suspente (daN)	
BAI3	1,90	37	2,35	47	2,60	51	3,25	67	3,15	62	3,95	82	
BAI5	1,90	39	2,30	49	2,55	53	3,20	69	3,10	64	3,85	84	
BAI8	1,80	44	2,20	55	2,40	59	3,00	77	2,95	73	3,65	95	
2 BAI3	1,75	45	2,15	57	2,40	63	2,95	80	2,90	76	3,60	99	
Métal déployé (1,3 kg/m <sup>2</sup> )	2,10	29	2,65	38	2,95	41	3,65	54	3,55	50	4,35	66	

Parement à une plaque ou à deux plaques, un entraxe de 60 cm, une surcharge de 10 daN/m <sup>2</sup> (effet moyen dû au vent) Isolant de masse surfacique 6 kg/m <sup>2</sup>													
	Montant de 100/40 simple		Montant de 100/40 double		Montant de 125/50 simple		Montant de 125/50 double		Montant de 150/50 simple		Montant de 150/50 double		
Désignation	C39/99/41		C39/99/41		C47/124/49		C47/124/49		C47/149/49		C47/149/49		
Inertie (cm <sup>4</sup> )	16,23		32,46		29,70		59,40		45,48		90,96		
	Distance maximale entre 2 points de fixation (m)	Charge par suspente (daN)	Distance maximale entre 2 points de fixation (m)	Charge par suspente (daN)	Distance maximale entre 2 points de fixation (m)	Charge par suspente (daN)	Distance maximale entre 2 points de fixation (m)	Charge par suspente (daN)	Distance maximale entre 2 points de fixation (m)	Charge par suspente (daN)	Distance maximale entre 2 points de fixation (m)	Charge par suspente (daN)	
BAI3	3,45	67	4,30	88	4,20	83	5,20	109	4,85	97	5,95	127	
BAI5	3,40	70	4,20	91	4,15	87	5,10	113	4,75	100	5,85	131	
BAI8	3,20	79	3,95	102	3,90	97	4,85	127	4,50	113	5,55	147	
2 BAI3	3,10	81	3,90	106	3,80	100	4,75	131	4,40	117	5,45	152	
Métal déployé (1,3 kg/m <sup>2</sup> )	3,85	53	4,75	71	4,70	66	5,80	89	5,40	77	6,60	103	

#### Utilisation conseillée pour :



Bureau Études Structures 2023  
Pose suivant DTU 25.41

# PLAFONDS

## Sous structure BOIS

### MONTANTS ISOLANTS 10 KG

Parement à une plaque ou à deux plaques, un entraxe de 60 cm, une surcharge de 10 daN/m <sup>2</sup> (effet moyen dû au vent) Isolant de masse surfacique 10 kg/m <sup>2</sup>													
	Montant de 48/35 simple		Montant de 48/35 double		Montant de 70/40 simple		Montant de 70/40 double		Montant de 90/40 simple		Montant de 90/40 double		
Désignation	C/34/46/36		C/34/46/36		C/40/69/40		C/40/69/40		C40/89/40		C40/89/40		
Inertie (cm <sup>4</sup> )	2,66		5,32		7,17		14,34		12,73		25,46		
	Distance maximale entre 2 points de fixation (m)	Charge par suspente (daN)	Distance maximale entre 2 points de fixation (m)	Charge par suspente (daN)	Distance maximale entre 2 points de fixation (m)	Charge par suspente (daN)	Distance maximale entre 2 points de fixation (m)	Charge par suspente (daN)	Distance maximale entre 2 points de fixation (m)	Charge par suspente (daN)	Distance maximale entre 2 points de fixation (m)	Charge par suspente (daN)	
BA13	1,85	41	2,25	52	2,50	56	3,10	73	3,05	69	3,75	89	
BA15	1,80	42	2,20	53	2,45	58	3,05	75	3,00	71	3,70	92	
BA18	1,75	48	2,10	59	2,35	65	2,90	83	2,80	78	3,50	101	
2 BA13	1,70	49	2,05	61	2,30	67	2,85	86	2,80	82	3,45	105	
Métal déployé (1,3 kg/m <sup>2</sup> )	2,00	33	2,45	42	2,75	46	3,40	60	3,35	57	4,10	74	

Parement à une plaque ou à deux plaques, un entraxe de 60 cm, une surcharge de 10 daN/m <sup>2</sup> (effet moyen dû au vent) Isolant de masse surfacique 10 kg/m <sup>2</sup>													
	Montant de 100/40 simple		Montant de 100/40 double		Montant de 125/50 simple		Montant de 125/50 double		Montant de 150/50 simple		Montant de 150/50 double		
Désignation	C39/99/41		C39/99/41		C47/124/49		C47/124/49		C47/149/49		C47/149/49		
Inertie (cm <sup>4</sup> )	16,23		32,46		29,70		59,40		45,48		90,96		
	Distance maximale entre 2 points de fixation (m)	Charge par suspente (daN)	Distance maximale entre 2 points de fixation (m)	Charge par suspente (daN)	Distance maximale entre 2 points de fixation (m)	Charge par suspente (daN)	Distance maximale entre 2 points de fixation (m)	Charge par suspente (daN)	Distance maximale entre 2 points de fixation (m)	Charge par suspente (daN)	Distance maximale entre 2 points de fixation (m)	Charge par suspente (daN)	
BA13	3,30	74	4,10	96	4,00	91	5,00	120	4,60	105	5,70	138	
BA15	3,25	77	4,05	100	3,95	94	4,90	123	4,55	109	5,65	143	
BA18	3,05	84	3,80	109	3,75	104	4,65	135	4,30	120	5,35	157	
2 BA13	3,00	87	3,75	113	3,70	109	4,60	141	4,25	125	5,25	162	
Métal déployé (1,3 kg/m <sup>2</sup> )	3,60	61	4,50	80	4,40	75	5,45	100	5,10	88	6,25	116	

#### Utilisation conseillée pour :



Bureau Études Structures 2023  
Pose suivant DTU 25.41

# PLAFONDS

## Sous structure BOIS

### MONTANTS ISOLANTS 15 KG

Parement à une plaque ou à deux plaques, un entraxe de 60 cm, une surcharge de 10 daN/m <sup>2</sup> (effet moyen dû au vent) Isolant de masse surfacique 15 kg/m <sup>2</sup>													
	Montant de 48/35 simple		Montant de 48/35 double		Montant de 70/40 simple		Montant de 70/40 double		Montant de 90/40 simple		Montant de 90/40 double		
Désignation	C/34/46/36		C/34/46/36		C/40/69/40		C/40/69/40		C40/89/40		C40/89/40		
Inertie (cm <sup>4</sup> )	2,66		5,32		7,17		14,34		12,73		25,46		
	Distance maximale entre 2 points de fixation (m)	Charge par suspente (daN)	Distance maximale entre 2 points de fixation (m)	Charge par suspente (daN)	Distance maximale entre 2 points de fixation (m)	Charge par suspente (daN)	Distance maximale entre 2 points de fixation (m)	Charge par suspente (daN)	Distance maximale entre 2 points de fixation (m)	Charge par suspente (daN)	Distance maximale entre 2 points de fixation (m)	Charge par suspente (daN)	
BAI3	1,75	45	2,15	57	2,40	63	2,95	80	2,90	76	3,60	99	
BAI5	1,75	47	2,10	58	2,35	64	2,90	82	2,85	78	3,55	101	
BAI8	1,70	53	2,00	64	2,25	70	2,80	90	2,70	85	3,40	111	
2 BAI3	1,65	54	2,00	67	2,20	72	2,75	93	2,65	87	3,35	114	
Métal déployé (1,3 kg/m <sup>2</sup> )	1,90	38	2,30	48	2,60	53	3,20	69	3,10	64	3,85	84	

Parement à une plaque ou à deux plaques, un entraxe de 60 cm, une surcharge de 10 daN/m <sup>2</sup> (effet moyen dû au vent) Isolant de masse surfacique 15 kg/m <sup>2</sup>													
	Montant de 100/40 simple		Montant de 100/40 double		Montant de 125/50 simple		Montant de 125/50 double		Montant de 150/50 simple		Montant de 150/50 double		
Désignation	C39/99/41		C39/99/41		C47/124/49		C47/124/49		C47/149/49		C47/149/49		
Inertie (cm <sup>4</sup> )	16,23		32,46		29,70		59,40		45,48		90,96		
	Distance maximale entre 2 points de fixation (m)	Charge par suspente (daN)	Distance maximale entre 2 points de fixation (m)	Charge par suspente (daN)	Distance maximale entre 2 points de fixation (m)	Charge par suspente (daN)	Distance maximale entre 2 points de fixation (m)	Charge par suspente (daN)	Distance maximale entre 2 points de fixation (m)	Charge par suspente (daN)	Distance maximale entre 2 points de fixation (m)	Charge par suspente (daN)	
BAI3	3,10	81	3,90	106	3,80	100	4,75	131	4,40	117	5,45	152	
BAI5	3,10	85	3,85	109	3,75	103	4,70	135	4,35	120	5,40	157	
BAI8	2,95	92	3,65	118	3,60	114	4,50	147	4,15	131	5,15	170	
2 BAI3	2,90	95	3,60	122	3,55	117	4,40	151	4,10	136	5,10	176	
Métal déployé (1,3 kg/m <sup>2</sup> )	3,40	70	4,20	90	4,15	86	5,10	112	4,75	99	5,90	131	

#### Utilisation conseillée pour :



Bureau Études Structures 2023  
Pose suivant DTU 25.41



# PLAFONDS

## Sous structure BÉTON

### FOURRURES

Profilé métallique pour la réalisation d'ossature verticale en contre-cloisons ou pour la pose de plafond en plaque de plâtre.

	Parement à une plaque ou à deux plaques, une surcharge de 10 daN/m <sup>2</sup> (effet moyen dû au vent) avec fourrure								
Désignation	F45 ou F47+								
Inertie (cm <sup>4</sup> )	0,22								
	Parement à une plaque ou à deux plaques, une surcharge de 10 daN/m <sup>2</sup> (effet moyen dû au vent), un isolant de masse surfacique 6 kg/m <sup>2</sup>			Parement à une plaque ou à deux plaques, une surcharge de 10 daN/m <sup>2</sup> (effet moyen dû au vent), un isolant de masse surfacique 10 kg/m <sup>2</sup>			Parement à une plaque ou à deux plaques, une surcharge de 10 daN/m <sup>2</sup> (effet moyen dû au vent), un isolant de masse surfacique 15 kg/m <sup>2</sup>		
	Entraxe Fourrure (m)	Distance maximale entre 2 points de fixation (m)	Charge par suspente (daN)	Entraxe Fourrure (m)	Distance maximale entre 2 points de fixation (m)	Charge par suspente (daN)	Entraxe Fourrure (m)	Distance maximale entre 2 points de fixation (m)	Charge par suspente (daN)
BA13	0,60	1,20	25	0,50	1,20	23,5	0,40	1,20	23
BA15	0,50	1,20	22	0,40	1,25	21	0,40	1,20	23
BA18	0,50	1,15	25	0,40	1,20	23	0,40	1,15	25
2 BA13	0,50	1,15	26	0,50	1,10	28	0,40	1,15	26

Type de plaques	BA13 ou BA15	2 BA13 ou 2 BA15	BA18	BA15 FEU	2 BA15 FEU
Type d'ossature	F45/F47+	F45/F47+	F47+	F47+	F47+
Largeur des plaques (m)	1,20	1,20	1,20	1,20	1,20
Épaisseur totale (mm)	13 / 15	25 / 30	18	15	30
Nombre et épaisseur de plaques	1 x 13 / 1 x 15	2 x 13 / 2 x 15	1 x 18	1 x 15	2 x 15
RÉSISTANCE AU FEU - EI	15	30	30	30*	60*

\* Se rapprocher du Service Technique concernant les PV BA15 feu et acoustique. Autres cas : pose suivant DTU 25.41

#### 1 BA15 FEU :

**KNAUF** : PV N° 11-G-696

**PLACO** : PV N° 11-G-713

**SINIAT** : PV N° 22-J-000312

#### 2 BA15 FEU :

**KNAUF** : PV N° 11-G-706

**PLACO** : PV N° 11-G-717

**SINIAT** : PV N° 18-J-002207

# PLAFONDS

## Sous structure BÉTON

### MONTANTS ISOLANTS 6 KG

Parement à une plaque ou à deux plaques, un entraxe de 60 cm, une surcharge de 10 daN/m<sup>2</sup> (effet moyen dû au vent)  
Isolant de masse surfacique 6 kg/m<sup>2</sup>

Désignation	Montant de 48/35 simple		Montant de 48/35 double		Montant de 70/40 simple		Montant de 70/40 double		Montant de 90/40 simple		Montant de 90/40 double	
	Distance maximale entre 2 points de fixation (m)	Charge par suspente (daN)	Distance maximale entre 2 points de fixation (m)	Charge par suspente (daN)	Distance maximale entre 2 points de fixation (m)	Charge par suspente (daN)	Distance maximale entre 2 points de fixation (m)	Charge par suspente (daN)	Distance maximale entre 2 points de fixation (m)	Charge par suspente (daN)	Distance maximale entre 2 points de fixation (m)	Charge par suspente (daN)
Désignation	C/34/46/36		C/34/46/36		C/40/69/40		C/40/69/40		C40/89/40		C40/89/40	
Inertie (cm <sup>4</sup> )	2,66		5,32		7,17		14,34		12,73		25,46	
BAI3	1,90	37	2,35	47	2,60	51	3,25	67	3,15	62	3,95	82
BAI5	1,90	39	2,30	49	2,55	53	3,20	69	3,10	64	3,85	84
BAI8	1,80	44	2,20	55	2,40	59	3,00	77	2,95	73	3,65	95
2 BAI3	1,75	45	2,15	57	2,40	63	2,95	80	2,90	76	3,60	99
Métal déployé (1,3 kg/m <sup>2</sup> )	2,10	29	2,65	38	2,95	41	3,65	54	3,55	50	4,35	66

Parement à une plaque ou à deux plaques, un entraxe de 60 cm, une surcharge de 10 daN/m<sup>2</sup> (effet moyen dû au vent)  
Isolant de masse surfacique 6 kg/m<sup>2</sup>

Désignation	Montant de 100/40 simple		Montant de 100/40 double		Montant de 125/50 simple		Montant de 125/50 double		Montant de 150/50 simple		Montant de 150/50 double	
	Distance maximale entre 2 points de fixation (m)	Charge par suspente (daN)	Distance maximale entre 2 points de fixation (m)	Charge par suspente (daN)	Distance maximale entre 2 points de fixation (m)	Charge par suspente (daN)	Distance maximale entre 2 points de fixation (m)	Charge par suspente (daN)	Distance maximale entre 2 points de fixation (m)	Charge par suspente (daN)	Distance maximale entre 2 points de fixation (m)	Charge par suspente (daN)
Désignation	C39/99/41		C39/99/41		C47/124/49		C47/124/49		C47/149/49		C47/149/49	
Inertie (cm <sup>4</sup> )	16,23		32,46		29,70		59,40		45,48		90,96	
BAI3	3,45	67	4,30	88	4,20	83	5,20	109	4,85	97	5,95	127
BAI5	3,40	70	4,20	91	4,15	87	5,10	113	4,75	100	5,85	131
BAI8	3,20	79	3,95	102	3,90	97	4,85	127	4,50	113	5,55	147
2 BAI3	3,10	81	3,90	106	3,80	100	4,75	131	4,40	117	5,45	152
Métal déployé (1,3 kg/m <sup>2</sup> )	3,85	53	4,75	71	4,70	66	5,80	89	5,40	77	6,60	103

Utilisation conseillée pour :



Bureau Études Structures 2023  
Pose suivant DTU 25.41

# PLAFONDS

## Sous structure BÉTON

### MONTANTS ISOLANTS 10 KG

Parement à une plaque ou à deux plaques, un entraxe de 60 cm, une surcharge de 10 daN/m <sup>2</sup> (effet moyen dû au vent) Isolant de masse surfacique 10 kg/m <sup>2</sup>													
	Montant de 48/35 simple		Montant de 48/35 double		Montant de 70/40 simple		Montant de 70/40 double		Montant de 90/40 simple		Montant de 90/40 double		
Désignation	C/34/46/36		C/34/46/36		C/40/69/40		C/40/69/40		C40/89/40		C40/89/40		
Inertie (cm <sup>4</sup> )	2,66		5,32		7,17		14,34		12,73		25,46		
	Distance maximale entre 2 points de fixation (m)	Charge par suspente (daN)	Distance maximale entre 2 points de fixation (m)	Charge par suspente (daN)	Distance maximale entre 2 points de fixation (m)	Charge par suspente (daN)	Distance maximale entre 2 points de fixation (m)	Charge par suspente (daN)	Distance maximale entre 2 points de fixation (m)	Charge par suspente (daN)	Distance maximale entre 2 points de fixation (m)	Charge par suspente (daN)	
BA13	1,85	41	2,25	52	2,50	56	3,10	73	3,05	69	3,75	89	
BA15	1,80	42	2,20	53	2,45	58	3,05	75	3,00	71	3,70	92	
BA18	1,75	48	2,10	59	2,35	65	2,90	83	2,80	78	3,50	101	
2 BA13	1,70	49	2,05	61	2,30	67	2,85	86	2,80	82	3,45	105	
Métal déployé (1,3 kg/m <sup>2</sup> )	2,00	33	2,45	42	2,75	46	3,40	60	3,35	57	4,10	74	

Parement à une plaque ou à deux plaques, un entraxe de 60 cm, une surcharge de 10 daN/m <sup>2</sup> (effet moyen dû au vent) Isolant de masse surfacique 10 kg/m <sup>2</sup>													
	Montant de 100/40 simple		Montant de 100/40 double		Montant de 125/50 simple		Montant de 125/50 double		Montant de 150/50 simple		Montant de 150/50 double		
Désignation	C39/99/41		C39/99/41		C47/124/49		C47/124/49		C47/149/49		C47/149/49		
Inertie (cm <sup>4</sup> )	16,23		32,46		29,70		59,40		45,48		90,96		
	Distance maximale entre 2 points de fixation (m)	Charge par suspente (daN)	Distance maximale entre 2 points de fixation (m)	Charge par suspente (daN)	Distance maximale entre 2 points de fixation (m)	Charge par suspente (daN)	Distance maximale entre 2 points de fixation (m)	Charge par suspente (daN)	Distance maximale entre 2 points de fixation (m)	Charge par suspente (daN)	Distance maximale entre 2 points de fixation (m)	Charge par suspente (daN)	
BA13	3,30	74	4,10	96	4,00	91	5,00	120	4,60	105	5,70	138	
BA15	3,25	77	4,05	100	3,95	94	4,90	123	4,55	109	5,65	143	
BA18	3,05	84	3,80	109	3,75	104	4,65	135	4,30	120	5,35	157	
2 BA13	3,00	87	3,75	113	3,70	109	4,60	141	4,25	125	5,25	162	
Métal déployé (1,3 kg/m <sup>2</sup> )	3,60	61	4,50	80	4,40	75	5,45	100	5,10	88	6,25	116	

#### Utilisation conseillée pour :



Bureau Études Structures 2023  
Pose suivant DTU 25.41



# PLAFONDS

## Sous structure BÉTON

### MONTANTS ISOLANTS 15 KG

Parement à une plaque ou à deux plaques, un entraxe de 60 cm, une surcharge de 10 daN/m <sup>2</sup> (effet moyen dû au vent) Isolant de masse surfacique 15 kg/m <sup>2</sup>													
	Montant de 48/35 simple		Montant de 48/35 double		Montant de 70/40 simple		Montant de 70/40 double		Montant de 90/40 simple		Montant de 90/40 double		
Désignation	C/34/46/36		C/34/46/36		C/40/69/40		C/40/69/40		C40/89/40		C40/89/40		
Inertie (cm <sup>4</sup> )	2,66		5,32		7,17		14,34		12,73		25,46		
	Distance maximale entre 2 points de fixation (m)	Charge par suspente (daN)	Distance maximale entre 2 points de fixation (m)	Charge par suspente (daN)	Distance maximale entre 2 points de fixation (m)	Charge par suspente (daN)	Distance maximale entre 2 points de fixation (m)	Charge par suspente (daN)	Distance maximale entre 2 points de fixation (m)	Charge par suspente (daN)	Distance maximale entre 2 points de fixation (m)	Charge par suspente (daN)	
BAI3	1,75	45	2,15	57	2,40	63	2,95	80	2,90	76	3,60	99	
BAI5	1,75	47	2,10	58	2,35	64	2,90	82	2,85	78	3,55	101	
BAI8	1,70	53	2,00	64	2,25	70	2,80	90	2,70	85	3,40	111	
2 BAI3	1,65	54	2,00	67	2,20	72	2,75	93	2,65	87	3,35	114	
Métal déployé (1,3 kg/m <sup>2</sup> )	1,90	38	2,30	48	2,60	53	3,20	69	3,10	64	3,85	84	

Parement à une plaque ou à deux plaques, un entraxe de 60 cm, une surcharge de 10 daN/m <sup>2</sup> (effet moyen dû au vent) Isolant de masse surfacique 15 kg/m <sup>2</sup>													
	Montant de 100/40 simple		Montant de 100/40 double		Montant de 125/50 simple		Montant de 125/50 double		Montant de 150/50 simple		Montant de 150/50 double		
Désignation	C39/99/41		C39/99/41		C47/124/49		C47/124/49		C47/149/49		C47/149/49		
Inertie (cm <sup>4</sup> )	16,23		32,46		29,70		59,40		45,48		90,96		
	Distance maximale entre 2 points de fixation (m)	Charge par suspente (daN)	Distance maximale entre 2 points de fixation (m)	Charge par suspente (daN)	Distance maximale entre 2 points de fixation (m)	Charge par suspente (daN)	Distance maximale entre 2 points de fixation (m)	Charge par suspente (daN)	Distance maximale entre 2 points de fixation (m)	Charge par suspente (daN)	Distance maximale entre 2 points de fixation (m)	Charge par suspente (daN)	
BAI3	3,10	81	3,90	106	3,80	100	4,75	131	4,40	117	5,45	152	
BAI5	3,10	85	3,85	109	3,75	103	4,70	135	4,35	120	5,40	157	
BAI8	2,95	92	3,65	118	3,60	114	4,50	147	4,15	131	5,15	170	
2 BAI3	2,90	95	3,60	122	3,55	117	4,40	151	4,10	136	5,10	176	
Métal déployé (1,3 kg/m <sup>2</sup> )	3,40	70	4,20	90	4,15	86	5,10	112	4,75	99	5,90	131	

#### Utilisation conseillée pour :



Bureau Études Structures 2023  
Pose suivant DTU 25.41

# PLAFONDS

## Sous structure ACIER

### FOURRURES

Profilé métallique pour la réalisation d'ossature verticale en contre-cloisons ou pour la pose de plafond en plaque de plâtre.

Désignation	Parement à une plaque ou à deux plaques, une surcharge de 10 daN/m <sup>2</sup> (effet moyen dû au vent) avec fourrure								
	F45 ou F47+								
	0,22								
Inertie (cm <sup>4</sup> )	Parement à une plaque ou à deux plaques, une surcharge de 10 daN/m <sup>2</sup> (effet moyen dû au vent), un isolant de masse surfacique 6 kg/m <sup>2</sup>			Parement à une plaque ou à deux plaques, une surcharge de 10 daN/m <sup>2</sup> (effet moyen dû au vent), un isolant de masse surfacique 10 kg/m <sup>2</sup>			Parement à une plaque ou à deux plaques, une surcharge de 10 daN/m <sup>2</sup> (effet moyen dû au vent), un isolant de masse surfacique 15 kg/m <sup>2</sup>		
	Entraxe Fourrure (m)	Distance maximale entre 2 points de fixation (m)	Charge par suspente (daN)	Entraxe Fourrure (m)	Distance maximale entre 2 points de fixation (m)	Charge par suspente (daN)	Entraxe Fourrure (m)	Distance maximale entre 2 points de fixation (m)	Charge par suspente (daN)
BA13	0,60	1,20	25	0,50	1,20	23,5	0,40	1,20	23
BA15	0,50	1,20	22	0,40	1,25	21	0,40	1,20	23
BA18	0,50	1,15	25	0,40	1,20	23	0,40	1,15	25
2 BA13	0,50	1,15	26	0,50	1,10	28	0,40	1,15	26

Type de plaques	BA13 ou BA15	2 BA13 ou 2 BA15	BA18	BA15 FEU	2 BA15 FEU
Type d'ossature	F45/F47+	F45/F47+	F47+	F47+	F47+
Largeur des plaques (m)	1,20	1,20	1,20	1,20	1,20
Épaisseur totale (mm)	13 / 15	25 / 30	18	15	30
Nombre et épaisseur de plaques	1 x 13 / 1 x 15	2 x 13 / 2 x 15	1 x 18	1 x 15	2 x 15
RÉSISTANCE AU FEU - EI	15	30	30	30*	60*

\* Se rapprocher du Service Technique concernant les PV BA15 feu et acoustique. Autres cas : pose suivant DTU 25.41

#### 1 BA15 FEU :

**KNAUF** : PV N° 11-G-696

**PLACO** : PV N° 11-G-713

**SINIAT** : PV N° 22-J-000312

#### 2 BA15 FEU :

**KNAUF** : PV N° 11-G-706

**PLACO** : PV N° 11-G-717

**SINIAT** : PV N° 18-J-002207

# PLAFONDS

## Sous structure ACIER

### MONTANTS ISOLANTS 6 KG

Parement à une plaque ou à deux plaques, un entraxe de 60 cm, une surcharge de 10 daN/m <sup>2</sup> (effet moyen dû au vent) Isolant de masse surfacique 6 kg/m <sup>2</sup>													
	Montant de 48/35 simple		Montant de 48/35 double		Montant de 70/40 simple		Montant de 70/40 double		Montant de 90/40 simple		Montant de 90/40 double		
Désignation	C/34/46/36		C/34/46/36		C/40/69/40		C/40/69/40		C40/89/40		C40/89/40		
Inertie (cm <sup>4</sup> )	2,66		5,32		7,17		14,34		12,73		25,46		
	Distance maximale entre 2 points de fixation (m)	Charge par suspente (daN)	Distance maximale entre 2 points de fixation (m)	Charge par suspente (daN)	Distance maximale entre 2 points de fixation (m)	Charge par suspente (daN)	Distance maximale entre 2 points de fixation (m)	Charge par suspente (daN)	Distance maximale entre 2 points de fixation (m)	Charge par suspente (daN)	Distance maximale entre 2 points de fixation (m)	Charge par suspente (daN)	
BA13	1,90	37	2,35	47	2,60	51	3,25	67	3,15	62	3,95	82	
BA15	1,90	39	2,30	49	2,55	53	3,20	69	3,10	64	3,85	84	
BA18	1,80	44	2,20	55	2,40	59	3,00	77	2,95	73	3,65	95	
2 BA13	1,75	45	2,15	57	2,40	63	2,95	80	2,90	76	3,60	99	
Métal déployé (1,3 kg/m <sup>2</sup> )	2,10	29	2,65	38	2,95	41	3,65	54	3,55	50	4,35	66	

Parement à une plaque ou à deux plaques, un entraxe de 60 cm, une surcharge de 10 daN/m <sup>2</sup> (effet moyen dû au vent) Isolant de masse surfacique 6 kg/m <sup>2</sup>													
	Montant de 100/40 simple		Montant de 100/40 double		Montant de 125/50 simple		Montant de 125/50 double		Montant de 150/50 simple		Montant de 150/50 double		
Désignation	C39/99/41		C39/99/41		C47/124/49		C47/124/49		C47/149/49		C47/149/49		
Inertie (cm <sup>4</sup> )	16,23		32,46		29,70		59,40		45,48		90,96		
	Distance maximale entre 2 points de fixation (m)	Charge par suspente (daN)	Distance maximale entre 2 points de fixation (m)	Charge par suspente (daN)	Distance maximale entre 2 points de fixation (m)	Charge par suspente (daN)	Distance maximale entre 2 points de fixation (m)	Charge par suspente (daN)	Distance maximale entre 2 points de fixation (m)	Charge par suspente (daN)	Distance maximale entre 2 points de fixation (m)	Charge par suspente (daN)	
BA13	3,45	67	4,30	88	4,20	83	5,20	109	4,85	97	5,95	127	
BA15	3,40	70	4,20	91	4,15	87	5,10	113	4,75	100	5,85	131	
BA18	3,20	79	3,95	102	3,90	97	4,85	127	4,50	113	5,55	147	
2 BA13	3,10	81	3,90	106	3,80	100	4,75	131	4,40	117	5,45	152	
Métal déployé (1,3 kg/m <sup>2</sup> )	3,85	53	4,75	71	4,70	66	5,80	89	5,40	77	6,60	103	

#### Utilisation conseillée pour :



Bureau Études Structures 2023  
Pose suivant DTU 25.41



# PLAFONDS

## Sous structure ACIER

### MONTANTS ISOLANTS 10 KG

Parement à une plaque ou à deux plaques, un entraxe de 60 cm, une surcharge de 10 daN/m <sup>2</sup> (effet moyen dû au vent) Isolant de masse surfacique 10 kg/m <sup>2</sup>													
	Montant de 48/35 simple		Montant de 48/35 double		Montant de 70/40 simple		Montant de 70/40 double		Montant de 90/40 simple		Montant de 90/40 double		
Désignation	C/34/46/36		C/34/46/36		C/40/69/40		C/40/69/40		C40/89/40		C40/89/40		
Inertie (cm <sup>4</sup> )	2,66		5,32		7,17		14,34		12,73		25,46		
	Distance maximale entre 2 points de fixation (m)	Charge par suspente (daN)	Distance maximale entre 2 points de fixation (m)	Charge par suspente (daN)	Distance maximale entre 2 points de fixation (m)	Charge par suspente (daN)	Distance maximale entre 2 points de fixation (m)	Charge par suspente (daN)	Distance maximale entre 2 points de fixation (m)	Charge par suspente (daN)	Distance maximale entre 2 points de fixation (m)	Charge par suspente (daN)	
BA13	1,85	41	2,25	52	2,50	56	3,10	73	3,05	69	3,75	89	
BA15	1,80	42	2,20	53	2,45	58	3,05	75	3,00	71	3,70	92	
BA18	1,75	48	2,10	59	2,35	65	2,90	83	2,80	78	3,50	101	
2 BA13	1,70	49	2,05	61	2,30	67	2,85	86	2,80	82	3,45	105	
Métal déployé (1,3 kg/m <sup>2</sup> )	2,00	33	2,45	42	2,75	46	3,40	60	3,35	57	4,10	74	

Parement à une plaque ou à deux plaques, un entraxe de 60 cm, une surcharge de 10 daN/m <sup>2</sup> (effet moyen dû au vent) Isolant de masse surfacique 10 kg/m <sup>2</sup>													
	Montant de 100/40 simple		Montant de 100/40 double		Montant de 125/50 simple		Montant de 125/50 double		Montant de 150/50 simple		Montant de 150/50 double		
Désignation	C39/99/41		C39/99/41		C47/124/49		C47/124/49		C47/149/49		C47/149/49		
Inertie (cm <sup>4</sup> )	16,23		32,46		29,70		59,40		45,48		90,96		
	Distance maximale entre 2 points de fixation (m)	Charge par suspente (daN)	Distance maximale entre 2 points de fixation (m)	Charge par suspente (daN)	Distance maximale entre 2 points de fixation (m)	Charge par suspente (daN)	Distance maximale entre 2 points de fixation (m)	Charge par suspente (daN)	Distance maximale entre 2 points de fixation (m)	Charge par suspente (daN)	Distance maximale entre 2 points de fixation (m)	Charge par suspente (daN)	
BA13	3,30	74	4,10	96	4,00	91	5,00	120	4,60	105	5,70	138	
BA15	3,25	77	4,05	100	3,95	94	4,90	123	4,55	109	5,65	143	
BA18	3,05	84	3,80	109	3,75	104	4,65	135	4,30	120	5,35	157	
2 BA13	3,00	87	3,75	113	3,70	109	4,60	141	4,25	125	5,25	162	
Métal déployé (1,3 kg/m <sup>2</sup> )	3,60	61	4,50	80	4,40	75	5,45	100	5,10	88	6,25	116	

#### Utilisation conseillée pour :



Bureau Études Structures 2023  
Pose suivant DTU 25.41

# PLAFONDS

## Sous structure ACIER

### MONTANTS ISOLANTS 15 KG

Parement à une plaque ou à deux plaques, un entraxe de 60 cm, une surcharge de 10 daN/m <sup>2</sup> (effet moyen dû au vent) Isolant de masse surfacique 15 kg/m <sup>2</sup>													
	Montant de 48/35 simple		Montant de 48/35 double		Montant de 70/40 simple		Montant de 70/40 double		Montant de 90/40 simple		Montant de 90/40 double		
Désignation	C/34/46/36		C/34/46/36		C/40/69/40		C/40/69/40		C40/89/40		C40/89/40		
Inertie (cm <sup>4</sup> )	2,66		5,32		7,17		14,34		12,73		25,46		
	Distance maximale entre 2 points de fixation (m)	Charge par suspente (daN)	Distance maximale entre 2 points de fixation (m)	Charge par suspente (daN)	Distance maximale entre 2 points de fixation (m)	Charge par suspente (daN)	Distance maximale entre 2 points de fixation (m)	Charge par suspente (daN)	Distance maximale entre 2 points de fixation (m)	Charge par suspente (daN)	Distance maximale entre 2 points de fixation (m)	Charge par suspente (daN)	
BAI3	1,75	45	2,15	57	2,40	63	2,95	80	2,90	76	3,60	99	
BAI5	1,75	47	2,10	58	2,35	64	2,90	82	2,85	78	3,55	101	
BAI8	1,70	53	2,00	64	2,25	70	2,80	90	2,70	85	3,40	111	
2 BAI3	1,65	54	2,00	67	2,20	72	2,75	93	2,65	87	3,35	114	
Métal déployé (1,3 kg/m <sup>2</sup> )	1,90	38	2,30	48	2,60	53	3,20	69	3,10	64	3,85	84	

Parement à une plaque ou à deux plaques, un entraxe de 60 cm, une surcharge de 10 daN/m <sup>2</sup> (effet moyen dû au vent) Isolant de masse surfacique 15 kg/m <sup>2</sup>													
	Montant de 100/40 simple		Montant de 100/40 double		Montant de 125/50 simple		Montant de 125/50 double		Montant de 150/50 simple		Montant de 150/50 double		
Désignation	C39/99/41		C39/99/41		C47/124/49		C47/124/49		C47/149/49		C47/149/49		
Inertie (cm <sup>4</sup> )	16,23		32,46		29,70		59,40		45,48		90,96		
	Distance maximale entre 2 points de fixation (m)	Charge par suspente (daN)	Distance maximale entre 2 points de fixation (m)	Charge par suspente (daN)	Distance maximale entre 2 points de fixation (m)	Charge par suspente (daN)	Distance maximale entre 2 points de fixation (m)	Charge par suspente (daN)	Distance maximale entre 2 points de fixation (m)	Charge par suspente (daN)	Distance maximale entre 2 points de fixation (m)	Charge par suspente (daN)	
BAI3	3,10	81	3,90	106	3,80	100	4,75	131	4,40	117	5,45	152	
BAI5	3,10	85	3,85	109	3,75	103	4,70	135	4,35	120	5,40	157	
BAI8	2,95	92	3,65	118	3,60	114	4,50	147	4,15	131	5,15	170	
2 BAI3	2,90	95	3,60	122	3,55	117	4,40	151	4,10	136	5,10	176	
Métal déployé (1,3 kg/m <sup>2</sup> )	3,40	70	4,20	90	4,15	86	5,10	112	4,75	99	5,90	131	

#### Utilisation conseillée pour :



Bureau Études Structures 2023  
Pose suivant DTU 25.41







# SYNTHÈSES

## Cloisons distributives

Quantitatif indicatif pour 1 m<sup>2</sup> de cloison

		PLAQUES EN 1200 mm					PLAQUES EN 900 mm			
		Unités	Montants entraxe 0,60 m		Montants entraxe 0,40 m		Montants entraxe 0,90 m		Montants entraxe 0,45 m	
			Montants simples	Montants doubles	Montants simples	Montants doubles	Montants simples	Montants doubles	Montants simples	Montants doubles
<b>PAREMENT SIMPLE</b>	Montants	ml	2,10	3,90	3,10	5,50	1,40	2,90	2,90	5,40
	Rails	ml	0,90	0,90	0,90	0,90	0,90	0,90	0,90	0,90
	Plaques de plâtre	m <sup>2</sup>	2,10	2,10	2,10	2,10	2,10	2,10	2,10	2,10
	Vis TTPC	U	24	24	30	30	15	18	24	24
	Vis TRPF	U	3	6	3	10	2	4	3	6
	Bande à Joint	ml	3,00	3,00	3,00	3,00	3,50	2,70	3,50	2,70
	Enduit	kg	0,70	0,70	0,70	0,70	0,84	0,84	0,84	0,84
	Laine minérale	m <sup>2</sup>	1,05	1,05	1,05	1,05	1,05	1,05	1,05	1,05
<b>PAREMENT DOUBLE</b>	Montants	ml	2,10	3,90	3,10	5,50	-	-	-	-
	Rails	ml	0,90	0,90	0,90	0,90	-	-	-	-
	Plaques de plâtre	m <sup>2</sup>	4,20	4,20	4,20	4,20	-	-	-	-
	Vis TTPC	U	30	30	38	38	-	-	-	-
	Vis TRPF	U	3	6	3	10	-	-	-	-
	Bande à Joint	ml	3,00	3,00	3,00	3,00	-	-	-	-
	Enduit	kg	0,70	0,70	0,70	0,70	-	-	-	-
	Laine minérale	m <sup>2</sup>	1,05	1,05	1,05	1,05	-	-	-	-

## Cloisons séparatives

Quantitatif indicatif pour 1 m<sup>2</sup> de cloison

		PLAQUES EN 1200 mm				PLAQUES EN 900 mm				
		Unités	Montants entraxe 0,60 m		Montants entraxe 0,40 m		Montants entraxe 0,90 m		Montants entraxe 0,45 m	
			Montants simples	Montants doubles	Montants simples	Montants doubles	Montants simples	Montants doubles	Montants simples	Montants doubles
Montants	ml	4,80	6,90	7,00	10,00	2,90	6,00	5,00	10,50	
Rails ou Cornières	ml	0,90/1,80	0,90/1,80	0,90/1,80	0,90/1,80	1,30	1,00	1,30	0,90	
Plaques de plâtre	m <sup>2</sup>	4,20	4,20	4,20	4,20	2,10	2,10	2,10	2,10	
Vis TTPC	U	30	38	30	38	17	16	26	25	
Vis TRPF	U	6	10	10	16	4	3	3	3	
Bande à Joint	ml	3,00	3,00	3,00	3,00	3,50	2,70	3,50	2,70	
Enduit	kg	0,70	0,70	0,70	0,70	0,84	0,84	0,84	0,84	
Laine minérale	m <sup>2</sup>	1,05	1,05	1,05	1,05	2,10	2,10	2,10	2,10	

## Contre-cloisons

### Quantitatif indicatif pour 1 m<sup>2</sup> de contre-cloison MONTANTS

	Unités	PLAQUES EN 1200 mm				PLAQUES EN 900 mm			
		Entraxe 0,60 m		Entraxe 0,40 m		Entraxe 0,90 m		Entraxe 0,45 m	
		Montants simples	Montants doubles	Montants simples	Montants doubles	Montants simples	Montants doubles	Montants simples	Montants doubles
Montants	ml	2,00	3,90	3,10	5,50	1,70	2,90	3,00	5,40
Rails ou cornières	ml	0,90	0,90	0,90	0,90	0,90	0,90	0,90	0,90
Plaques de plâtre Simple/Double	m <sup>2</sup>	1,05 / 2,10	1,05 / 2,10	1,05 / 2,10	1,05 / 2,10	1,05 / 2,10	1,05 / 2,10	1,05 / 2,10	1,05 / 2,10
Vis TTPC	U	25	25	34	34	44	44	60	60
Vis TRPF	U	3	6	3	10	2	4	4	6
Bandes à joint	ml	1,50	1,50	1,50	1,50	1,50	1,50	1,50	1,50
Enduit	kg	0,35	0,35	0,35	0,35	0,50	0,50	0,50	0,50
Laine minérale	m <sup>2</sup>	1,05	1,05	1,05	1,05	1,05	1,05	1,05	1,05

### Quantitatif indicatif pour 1 m<sup>2</sup> de contre-cloison FOURRURES

	Unités	PLAQUES EN 1200 mm				PLAQUES EN 900 mm			
		Entraxe 0,60 m		Entraxe 0,40 m		Entraxe 0,90 m		Entraxe 0,45 m	
		Montants simples	Montants doubles	Montants simples	Montants doubles	Montants simples	Montants doubles	Montants simples	Montants doubles
Fourrures	ml	2,00	3,90	3,10	5,50	1,70	2,90	3,00	5,40
Rails ou cornières	ml	0,90	0,90	0,90	0,90	0,90	0,90	0,90	0,90
Plaques de plâtre Simple/Double	m <sup>2</sup>	1,05 / 2,10	1,05 / 2,10	1,05 / 2,10	1,05 / 2,10	1,05 / 2,10	1,05 / 2,10	1,05 / 2,10	1,05 / 2,10
Vis TTPC	U	25	25	34	34	44	44	60	60
Vis TRPF	U	3	6	3	10	2	4	4	6
Bande à joint	ml	1,50	1,50	1,50	1,50	1,50	1,50	1,50	1,50
Enduit	kg	0,35	0,35	0,35	0,35	0,50	0,50	0,50	0,50
Laine minérale	m <sup>2</sup>	1,05	1,05	1,05	1,05	1,05	1,05	1,05	1,05



## Plafonds

### Quantitatif indicatif pour 1 m<sup>2</sup> de plafond

	Unités	MONTANTS				FOURRURES		
		Montants simples entraxe 0,50 m	Montants doubles entraxe 0,50 m	Montants simples entraxe 0,60 m	Montants doubles entraxe 0,60 m	Fourrures entraxe 0,40 m	Fourrures entraxe 0,50 m	Fourrures entraxe 0,60 m
Plaques de plâtre Simple	m <sup>2</sup>	1,05	1,05	1,05	1,05	1,05	1,05	1,05
Plaques de plâtre Double	m <sup>2</sup>	2,10	2,10	2,10	2,10	2,10	2,10	2,10
Fourrures	ml	-	-	-	-	3,00	2,20	2,00
Cornières	ml	-	-	-	-	0,40	0,40	0,40
Éclisse	U	-	-	-	-	0,40	0,35	0,30
Suspentes	U	Se reporter aux pages plafonds sous planchers bois - béton - acier				2,70	2,10	1,90
Vis TTPC pour Parement Simple	U	16	16	13	13	16	12	10
Vis TTPC pour Parement Double	U	20	20	16	16	20	16	14
Vis TRPF	U	9	9	9	9	8	7	6
Enduit	kg	0,35	0,35	0,35	0,35	0,35	0,35	0,35
Bande à joint	ml	1,50	1,50	1,50	1,50	1,50	1,50	1,50
Rails	ml	0,40	0,40	0,40	0,40	-	-	-
Montants	ml	2,20	4,40	2,00	4,00	-	-	-

NB : Toute utilisation et/ou mise en œuvre des produits et systèmes présentés dans ce catalogue, non conformes aux règles prescrites dans ce document ainsi qu'aux DTU, avis techniques, normes et règles de l'art en vigueur, exonère PSP PROFIL de toute responsabilité.

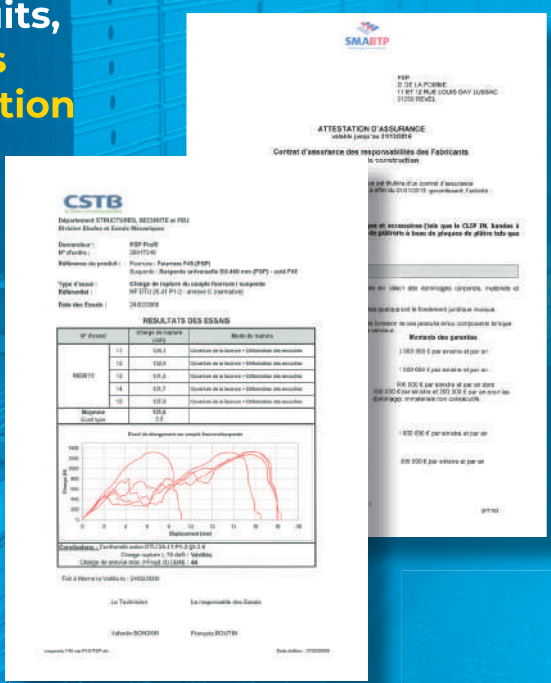
Ce catalogue ne présente que des exemples de mise en œuvre et ne se substitue pas aux DTU, avis techniques, normes et règles de l'art en vigueur.

Les résultats des rapports d'essais et procès-verbaux de classement figurant dans ce catalogue ont été obtenus dans les conditions normalisées d'essais.

Visitez notre site internet



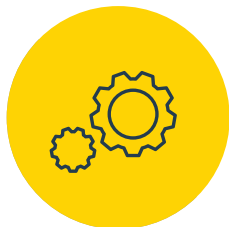
Téléchargez nos documents de **conformité** de nos produits, **assurances** et **règlementation**





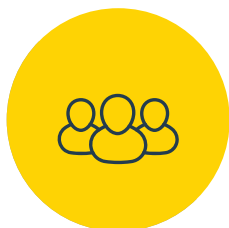






## **SERVICE TECHNIQUE**

SANCHEZ Cyril  
06 38 60 62 30  
s.technique.psp@orange.fr



## **SERVICE COMMERCIAL**

GENIES Valérie  
Responsable commerciale  
05 62 18 86 71  
valerie.genies@pspprofil.fr

JEHAN Laurence  
05 62 18 01 78  
laurence.jehan@pspprofil.fr

IZARD Alexia  
05 62 18 86 75  
alexia.izard@pspprofil.fr



## **SERVICE ADMINISTRATIF ET LOGISTIQUE**

LECLERC Stéphanie  
05 62 18 86 76  
stephanie.leclerc@pspprofil.fr



## **SERVICE COMPTABILITÉ**

CAZES Shirley  
05 62 18 86 72  
**Comptabilité fournisseurs :** comptabilite.achat@pspprofil.fr  
**Comptabilité clients :** comptabilite.vente@pspprofil.fr











L'acceptation de nos offres implique l'adhésion sans réserve à nos conditions de vente ci-après.

Aucune des clauses portées sur les bons de commande ou sur les correspondances qui nous parviennent de nos acheteurs ne peut, en conséquence, y déroger, sauf stipulation contraire incluse en termes exprès et précis dans le texte de nos offres ou de nos acceptations.

**PRIX** - Les prix contenus dans nos tarifs et devis sont communiqués à titre indicatif. Ils sont établis selon les conditions économiques connues à la date d'établissement du devis ou du tarif.

Nous nous réservons la possibilité de réviser nos prix en cas de variation importante des prix des matières premières et autres incidences économiques et sociales. Le prix facturé sera alors celui en vigueur au moment de l'expédition ou de la mise à disposition de la marchandise, sans notification préalable. Toutes taxes pouvant survenir après la passation de cet ordre sont à votre charge.

**CONFORMITÉ REP PMCB** - La part du coût unitaire que nous supportons pour la gestion des déchets de PMCB, tel que facturé par l'éco-organisme auquel nous adhérons, est intégralement répercutée à l'acheteur professionnel du produit sans possibilité de réfaction. L'identifiant unique prévu à l'article L. 541-10-13 du code de l'environnement, attestant de la conformité du Vendeur à ses obligations, est le suivant : FR300230\_04SCYD.

**COMMANDES** - Les engagements pris par nos délégués ne deviennent définitifs qu'après confirmation de notre part.

**DÉLAIS DE LIVRAISON** - Les délais de livraison sont donnés à titre purement indicatif :

Le retard ne peut en aucun cas être invoqué comme clause d'annulation de la commande et il ne donne droit à aucune indemnité, sauf convention expresse. Les épidémies, la guerre, les grèves, lock-out, incendies, accident de machines, interruption des transports, en général, tous événements pouvant entraîner un retard de fabrication de nos produits, ou de leur livraison, sont considérés comme cas de force majeure. Dans de telles circonstances, nous pourrions nous libérer de l'obligation de livraison, les délais de livraison se trouvent ainsi prorogés de plein droit.

**EXPÉDITION** - Même vendues ou rendues franco à destination, nos marchandises voyagent aux risques et périls de l'acheteur, malgré la réserve de propriété définie ci-après. Elles sont considérées comme reconnues agréées au départ sans garantie de vices cachés. L'acheteur ou le destinataire doit faire connaître avant l'expédition s'il désire procéder à une vérification et à l'enlèvement de la marchandise. Sauf avis contraire préalable, l'ordre d'expédition sera considéré comme une approbation formelle et définitive ; aucune contestation concernant le choix du transporteur, ou de moyen de transport, ne pourra être opposée. Lorsque les marchandises sont acheminées par véhicule, que ce soit franco ou port dû le lieu de la livraison doit être accessible à tous les véhicules genre semi-remorques. Le conducteur pourra refuser une livraison, s'il doit pénétrer à l'intérieur d'un chantier et de façon plus générale, s'il doit emprunter une route ou un chemin non carrossable, ou en dehors d'une voie normalement ouverte au trafic public.

Le déchargement des marchandises est toujours à la charge du client et doit être effectué en bonne et due forme dans les plus courts délais, à partir du moment de leur arrivée. Les temps d'attente seront à la charge de l'acheteur la stipulation franco ne modifie en rien ces clauses.

**RÉSERVES POUR TRANSPORT** - En cas d'avaries ou manquants, le destinataire doit en faire réserve au transporteur, sur la lettre de voiture.

**RÉCEPTION DE LA LIVRAISON** - Toutes réclamations concernant la livraison de nos marchandises doivent nous parvenir dans les 8 jours suivant la réception et avant toute mise en œuvre. Passé ce délai, elles seront considérées comme agréées.

**GARANTIE** - Nos fournitures devront être employées et mises en œuvre suivant les règles de l'art, conformément au D.T.U de la profession régissant le produit en règle générale, les marchandises devront être stockées dans des locaux à l'abri.

En aucun cas, notre responsabilité ne peut être engagée au-delà de celle de nos fournisseurs : notre garantie se borne purement et simplement au remplacement des produits reconnus défectueux dans les conditions où

ils ont été vendus, sans aucune indemnité d'aucune sorte.

**Qualité de nos productions :**

Nous garantissons que nos produits sont conformes aux normes, avis techniques, certifications et cahiers des charges particuliers, les visant. Sauf stipulation expresse et contraire ayant reçu notre accord écrit, les commandes sont exécutées avec les tolérances d'usage en qualité courante, sans égard à l'emploi spécifique auquel notre client les destine. Nous ne saurions être tenus responsables des conséquences d'une utilisation de nos produits non conseillée par nous et, a fortiori, d'une utilisation non conforme à nos prescriptions ou aux Règles de l'Art.

Toute utilisation ou toute mise en œuvre de nos produits et accessoires non conformes aux Règles de l'Art D.T.U, avis techniques et/ou nos préconisations nous dégagent de toute responsabilité.

**PAIEMENT** - Toutes nos factures sont payables à notre domicile, selon les conditions convenues lors de l'acceptation des commandes.

Les traites accompagnant nos factures doivent nous être retournées acceptées dans un délai maximum de 10 jours. Le refus d'acceptation de nos traites ou le défaut de paiement d'une seule facture à l'échéance convenue, rend immédiatement exigibles l'intégralité de notre créance, sans mise en demeure préalable.

Nous nous réservons, en outre, le droit de suspendre ou d'annuler les marchés et commandes en cours et de demander éventuellement des dommages et intérêts. Les intérêts de retard calculés sur la base d'un taux égal à 1,5 fois le taux interbancaire légal en vigueur, courent de plein droit à partir de la date de règlement indiquée sur la facture, ou de l'échéance d'un effet impayé et ce, même en l'absence de protêt ou de mise en demeure, par exploit d'huissier ou par lettre recommandée.

Au cours de l'exécution d'un marché, avant ou pendant les livraisons, nous nous réservons le droit de réclamer de l'acheteur une caution bonne et solvable du prix des fournitures faites ou à faire, et en cas de refus ou impossibilité, de résilier le marché.

En cas de règlement judiciaire, même suivi de concordat, nous nous réservons le droit de résilier tous les accords conclus avec l'acheteur.

**CONTESTATIONS** - Toutes contestations qui pourraient survenir à l'occasion de l'interprétation ou de l'exécution des présentes conventions seront de la compétence exclusive des Tribunaux de TOULOUSE quelles que soient les conditions particulières de vente et les modalités de paiement acceptées, même en cas de demande incidente d'appel en garantie ou de pluralité de défendeurs et nonobstant toutes clauses contraires, même celles imprimées dans les bons de commandes des acheteurs.

**RÉSERVE DE PROPRIÉTÉ** - Toutes nos marchandises sont livrées avec clause de réserve de propriété (Loi du 12 mai 1980) et nous nous réservons le droit de propriété jusqu'à leur paiement intégral, l'acheteur conservant de toute façon les risques de la marchandise dans les conditions qui viennent d'être définies.

Pendant, nous nous réservons le droit d'interdire toute modification, utilisation ou revente des marchandises en cas de règlement judiciaire ou liquidation de biens de l'acheteur, ou au cas où il nous apparaîtrait que la situation de l'acheteur est devenue telle que nous pouvons légitimement craindre un non-paiement des marchandises au terme prévu. L'acheteur devra nous informer sur le champ de toute mesure, action, saisie, réquisition, confiscation ou toute autre mesure, pouvant mettre en cause notre droit de propriété sur les marchandises.

L'inobservation d'une seule des dispositions ci-dessus par l'acheteur engagerait sa responsabilité et nous autoriserait à provoquer la résolution de la vente par simple avis fait par lettre recommandée, à reprendre les marchandises en stock et refuser de livrer toute autre marchandise. Les marchandises encore en possession de l'acheteur seront présumées à tout moment celles encore impayées. Nous pourrions les reprendre en dédommagement des factures demeurées impayées.

**EXPORTATION** - Le matériel vendu en France ne peut être exporté sans notre autorisation. Tout matériel vendu à l'exportation comprend impérativement la clause de réserve de propriété, sauf convention spéciale avec le client. Compte tenu de l'évolution des techniques, PSP se réserve le droit de modifier les caractéristiques contenues dans ce document, et ce, sans préavis.





©PSP PROFIL - Septembre 2023 / Ce document est fourni à titre indicatif, la société PSP PROFIL se réservant le droit de modifier les informations contenues dans celui-ci à tout moment. PSP PROFIL ne peut en garantir le caractère exhaustif, ni l'absence d'erreurs matérielles.  
PSP PROFIL : Société par actions simplifiée au capital de 1 645 700 €  
R.C.S. Castres 481 637 106  
Siège social : 11 Rue Pasteur 81100 Castres  
Document non contractuel. Reproduction et vente interdite.  
Ne pas jeter sur la voie publique.



# Plus proche de vous !

*Nos commerciaux couvrent l'ensemble du territoire*



## PV-Feu

*de conformité avec  
les principaux fabricants  
de plaques de plâtre*



## Plusieurs lignes de production

*entièrement automatisées*



*Plus de*

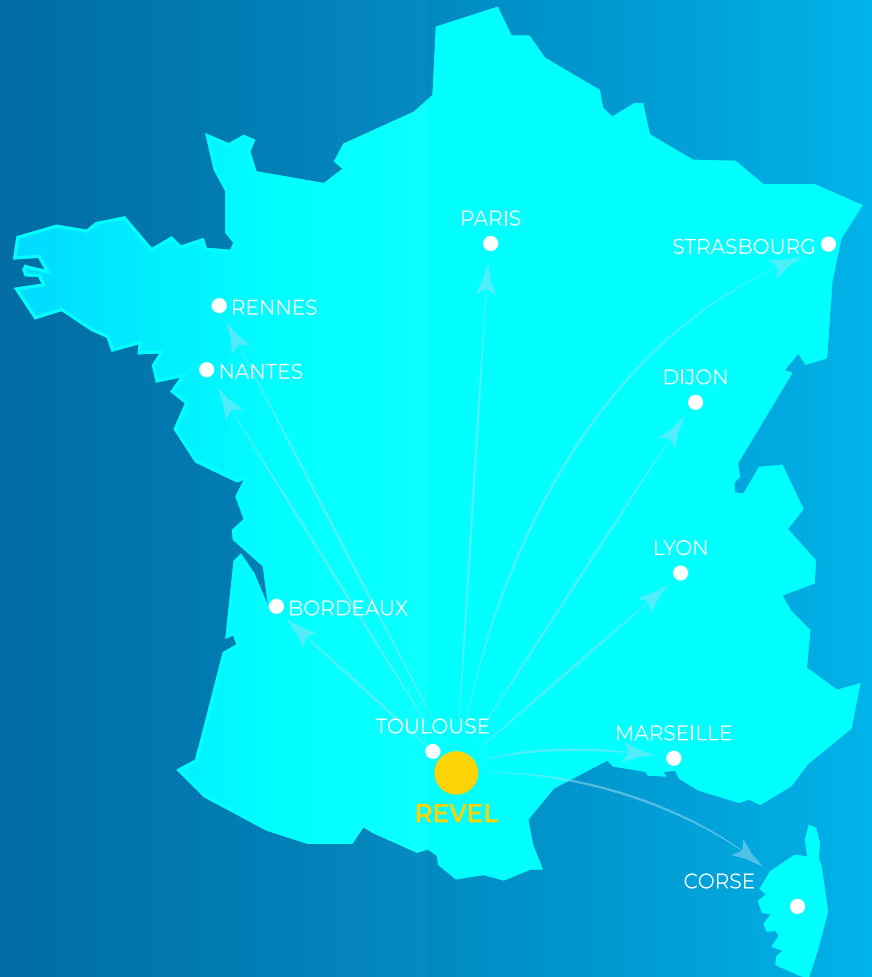
## 300 références

*en stock permanent*



## Contrôle qualité

*à tous les niveaux  
de fabrication*



## Profilés Sud Pyrénées

11-12 rue Gay Lussac - Z.I. de la Pomme - 31250 REVEL

Téléphone : **05 62 18 01 78** · Fax : **05 62 18 09 95**

E-mail : **contact@pspprofil.fr**

Nos équipes vous accueillent du

**lundi au vendredi de 8h à 17h30**



**WWW.PSP-PROFILES.FR**