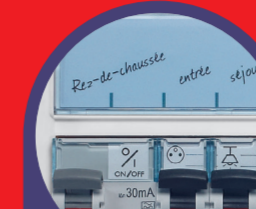




TABLEAU ÉLECTRIQUE
Équipé, précâblé, facile à poser

PRÉCÂBLÉ
SELON RÉGLES
NF C 15-100
Amendement 5



LOGEMENT
POUR
T3



Pro & Consumer Service
BP 30076 - 87002 LIMOGES CEDEX FRANCE
www.legrand.com
Design and Quality by LEGRAND (France)

TABLEAU ÉLECTRIQUE
Équipé, précâblé, facile à poser

LOGEMENT
POUR
T3

LOGEMENT
POUR
T3



TABLEAU ÉLECTRIQUE
Équipé, précâblé, facile à poser



TABLEAU ÉLECTRIQUE
Équipé d'interrupteurs différentiels et de disjoncteurs

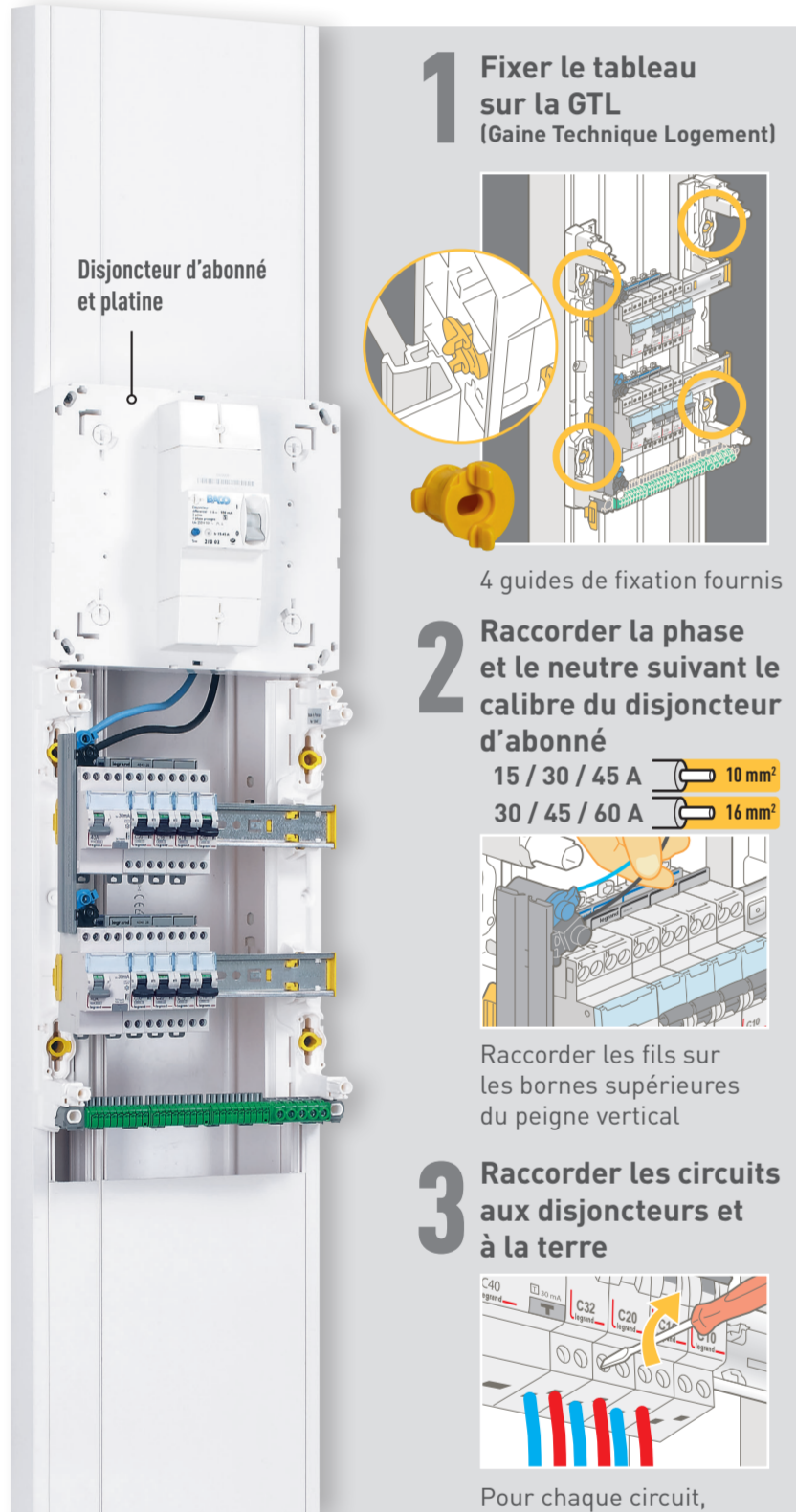
LOGEMENT
POUR
T3

LOGEMENT
POUR
T3



TABLEAU ÉLECTRIQUE

TABLEAU FACILE À POSER



1 Fixer le tableau sur la GTL (Gaine Technique Logement)

4 guides de fixation fournis

2 Raccorder la phase et le neutre suivant le calibre du disjoncteur d'abonné

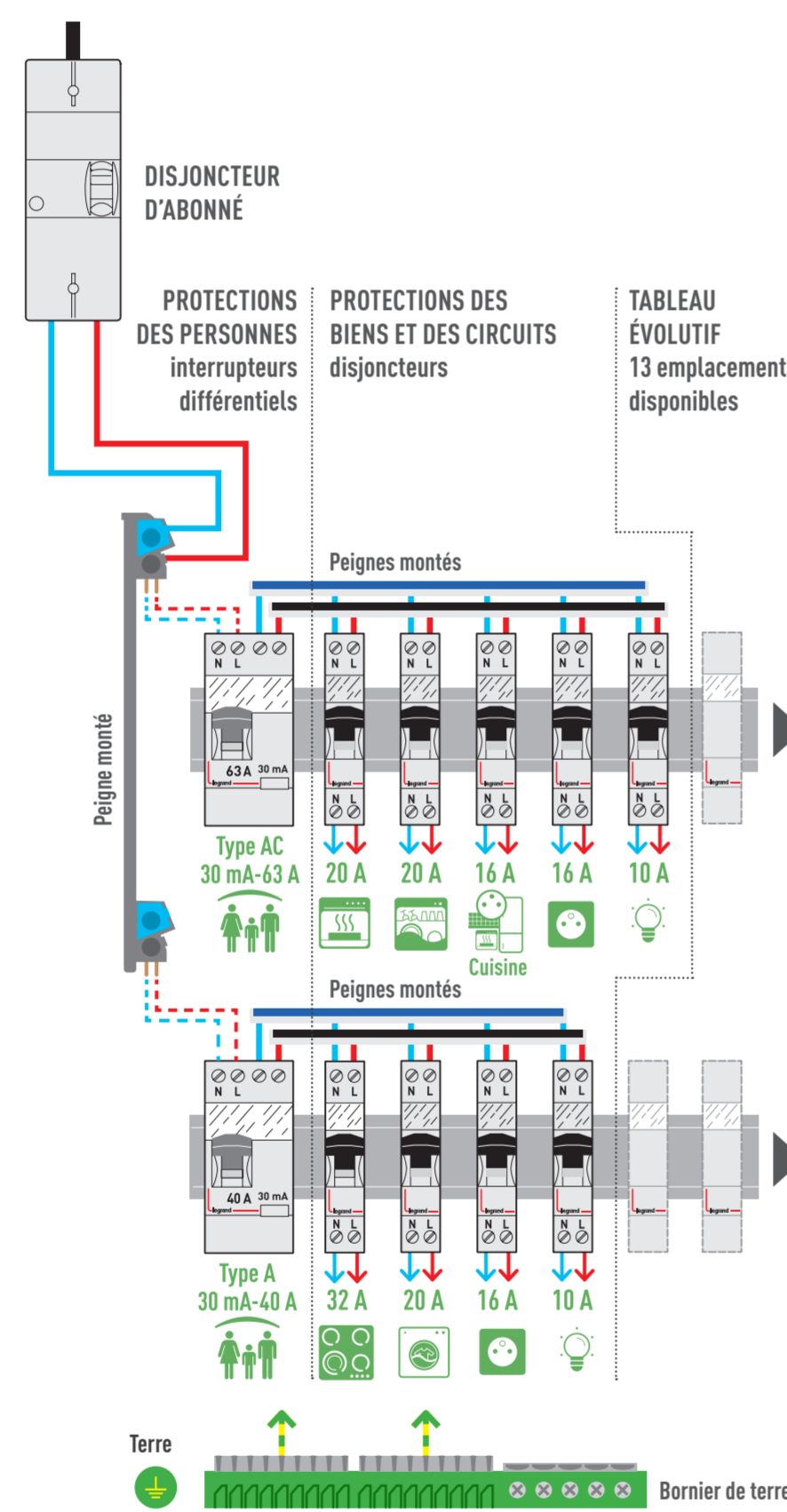
3 Raccorder les circuits aux disjoncteurs et à la terre

Sections des fils suivant le calibre des disjoncteurs

10 A	1,5 mm ²
16 A	1,5/2,5 mm ²
20 A	2,5 mm ²
32 A	6 mm ²

Raccorder les fils de terre au bornier (connexion automatique)

Inclus : notice d'installation, obturateurs montés, planche et bandeau de repérage, porte-document auto adhésif



J'AJOUTE FACILEMENT DES PROTECTIONS ET DES COMMANDES

Pour compléter la rangée, utilisez les peignes horizontaux réversibles Legrand : un côté noir (phase), un côté bleu (neutre) (Réf 4 049 26 non fournie dans cet emballage, vendue séparément)

JE CHOISIS ET JE COMPLÈTE MON TABLEAU ÉLECTRIQUE

Choisissez votre tableau équipé suivant vos besoins et ajoutez des protections et des solutions confort et économies d'énergie

Interrupteurs différentiels : protection des personnes

TYPE	RÉF.	RÉF. +
Type A - 30 mA Pour plaque cuisson, lave-linge	0 930 56	0 930 66
Type AC - 30 mA Pour autres circuits	1 x 40 A	1 x 40 A
	1 x 63 A	2 x 63 A

Disjoncteurs : protection des biens et des circuits

TYPE	RÉF.	RÉF. +
Lumières 8 points lumineux par disjoncteur	2 x 10 A	3 x 10 A
Prises de courant 8 prises par disjoncteur (fils 1,5 mm ²) ou 12 prises (fils 2,5 mm ²)	2 x 16 A	2 x 16 A
Prises de courant dédiées cuisine 6 prises par disjoncteur Cuisine (fils 2,5 mm ²), hors prises spécialisées	1 x 16 A	1 x 16 A
Volets roulants 1 disjoncteur dédié	Ajouter 1 x 16 A	1 x 16 A
Convecteurs 1 disjoncteur par tranche de 4500 W	Ajouter 1 x 20 A / 4500 W	1 x 20 A
Chauffe-eau 1 disjoncteur dédié	Ajouter 1 x 20 A	Ajouter 1 x 20 A
Ligne pilote 1 disjoncteur dédié ⁽¹⁾	Ajouter 1 x 2 A	Ajouter 1 x 2 A
VMC 1 disjoncteur dédié	Ajouter 1 x 2 A	1 x 2 A
Lave-vaisselle 1 disjoncteur dédié	1 x 20 A	1 x 20 A
Lave-linge 1 disjoncteur dédié	1 x 20 A	1 x 20 A
Four électrique 1 disjoncteur dédié	1 x 20 A	1 x 20 A
Plaque de cuisson 1 disjoncteur dédié	1 x 32 A	1 x 32 A

+ DE SÉCURITÉ

Parafoudre
Protéger ses équipements des surtensions dues à la foudre
Réf. 0 927 64

+ DE CONFORT

Térupteur
Allumer à partir de plus de deux points de commande
Réf. 0 927 007049

+ D'ÉCONOMIES D'ÉNERGIE

Contacteur pour tarifs heures creuses
Profiter des tarifs réduits
Réf. 0 927 01154



ÉQUIPÉ, PRÉCÂBLÉ, FACILE À POSER

63 A Type AC - 30 mA	20 A	20 A	16 A	16 A	10 A
Protection des personnes	Four	Lave-vaisselle	Prises cuisine	Prises	Lumières
INTERRUPTEUR DIFFÉRENTIEL	5 DISJONCTEURS				
A compléter suivant vos besoins : 6 emplacements disponibles					

40 A Type A - 30 mA	32 A	20 A	16 A	10 A
Protection des personnes	Plaques cuisson	Lave-linge	Prises	Lumières
INTERRUPTEUR DIFFÉRENTIEL	4 DISJONCTEURS			
A compléter suivant vos besoins : 7 emplacements disponibles				

LA SÉCURITÉ FACILE À POSER

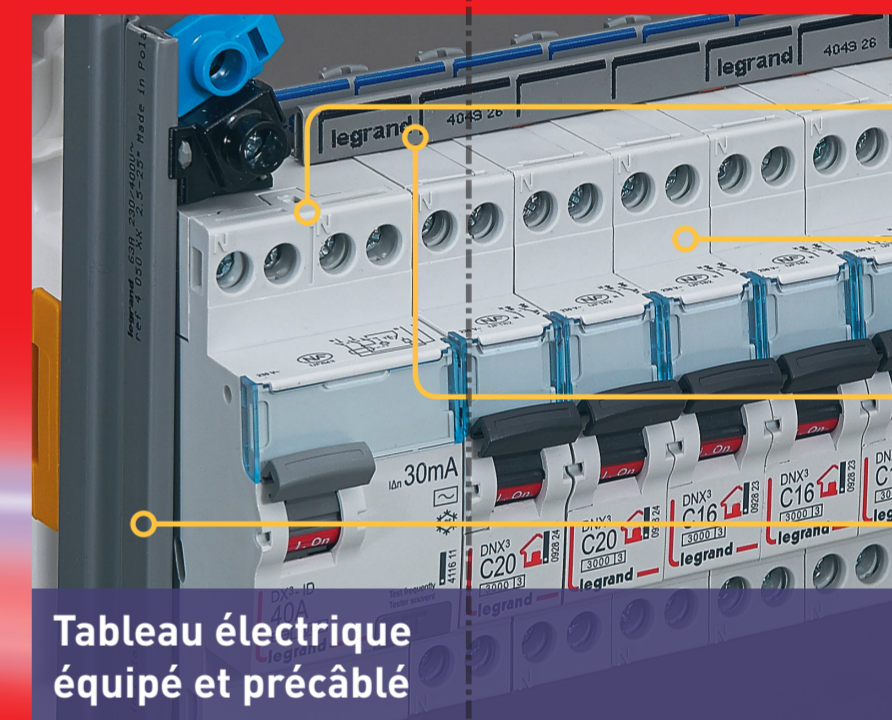


Tableau électrique équipé et précâblé

TABLEAU ÉQUIPÉ
Interrupteurs différentiels : protection des personnes
Disjoncteurs : protection des biens et des circuits
TABLEAU PRÉCÂBLÉ
Peignes horizontaux : alimentation de la rangée
Peigne vertical : alimentation de toutes les rangées



Intégration parfaite dans le décor

À équiper d'une porte blanche ou transparente (vendue séparément)

À CHAQUE LOGEMENT SON TABLEAU ÉLECTRIQUE ÉQUIPÉ



JE FLASHE POUR EN SAVOIR PLUS SUR LES TABLEAUX ÉQUIPÉS

LOGEMENT
POUR
T3

legrand
TABLEAU ÉLECTRIQUE
Équipé, précâblé, facile à poser

2 ans GARANTIE

Ce produit doit être installé conformément aux règles d'installation et de préférence par un électricien qualifié. Une installation incorrecte et/ou une utilisation incorrecte peuvent entraîner des risques de choc électrique ou d'incendie. Avant d'effectuer l'installation, lire la notice, tenir compte du lieu de montage spécifique au produit. Ne pas ouvrir, démonter, abîmer ou modifier l'appareil sans mention particulière indiquée dans la notice. Tous les produits Legrand doivent exclusivement être couverts et réparés par du personnel formé et habilité par Legrand. Toute ouverture ou réparation non autorisée annule l'intégralité des responsabilités, droits à remplacement et garanties. Utiliser exclusivement les accessoires de la marque Legrand.

